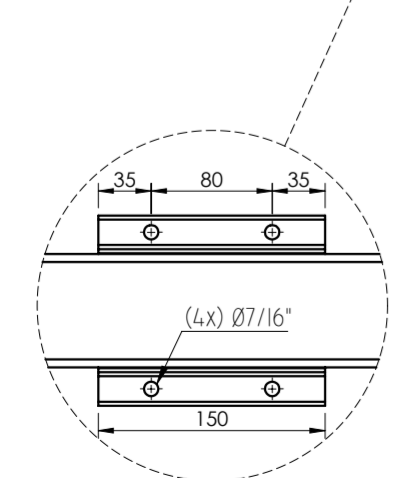
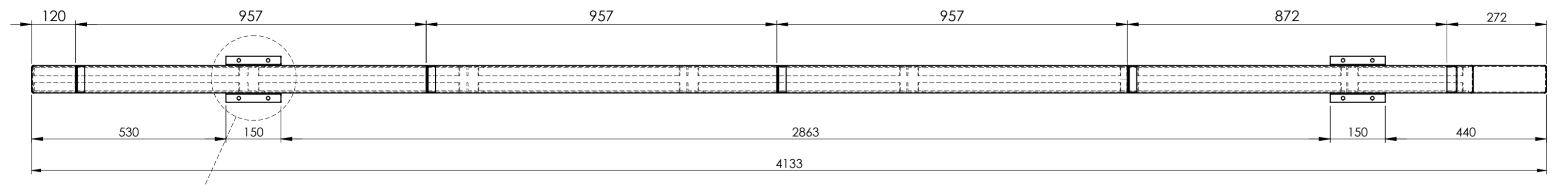
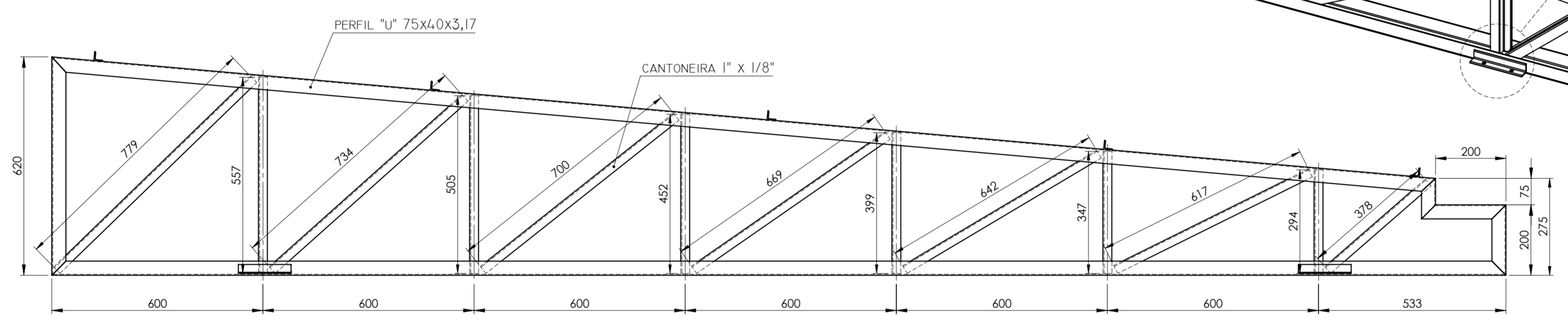
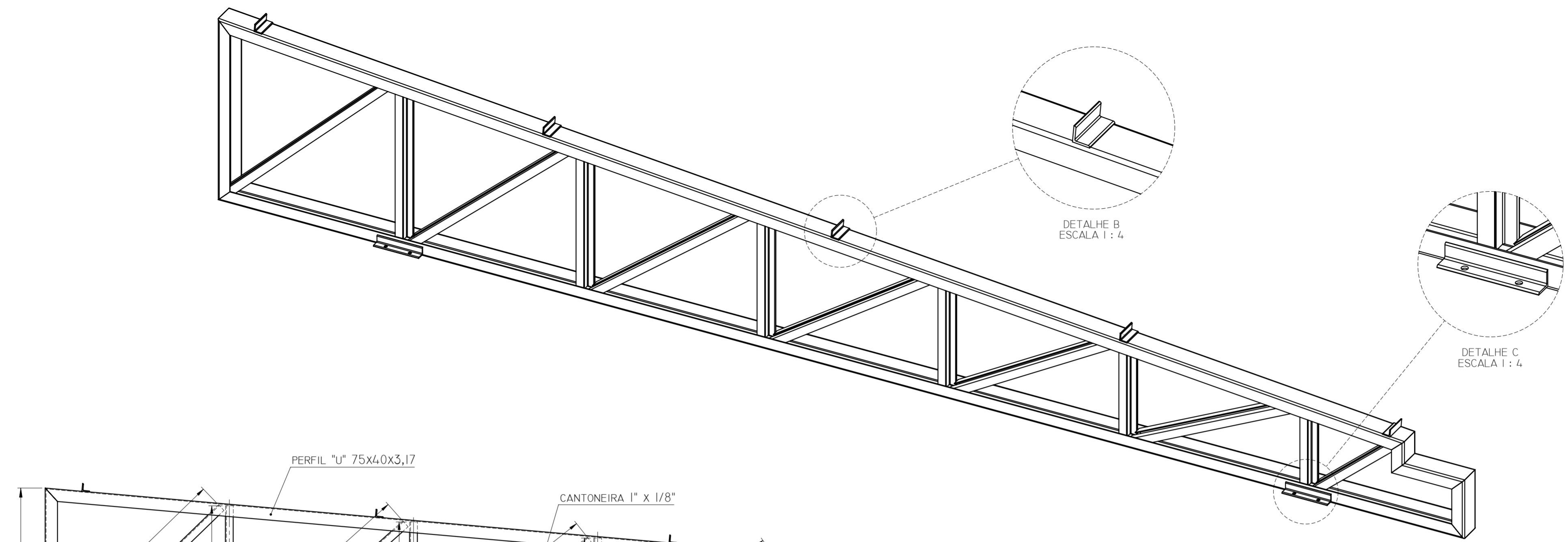
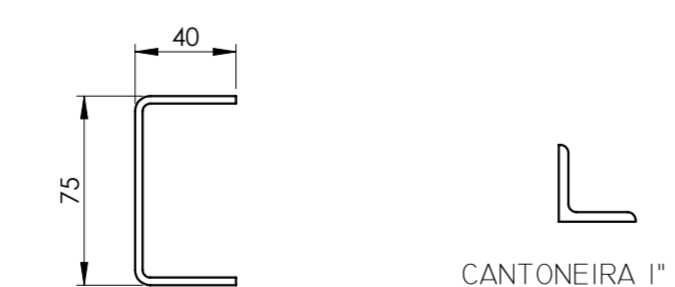


TOLERÂNCIAS NÃO INDICADAS - DIN 7168 M.

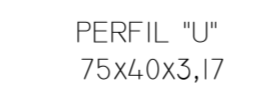
GRAU DE PRECISÃO	ACIMA DE 10	ACIMA DE 80	ACIMA DE 360	ACIMA DE 750	ACIMA DE 1250	ACIMA DE 3000	ACIMA DE 5000
PARA PEÇAS USINADAS	±0,2	±0,3	±0,5	±0,8	±1,0	±1,5	±2,0
PARA CALDEIRARIA	±0,5	±1,0	±2,0	±3,0	±4,0	±5,0	±10,0



DETALHE A  
ESCALA 1 : 5



CANTONEIRA 1" x 1/8"



PERFIL "U"  
75x40x3,17

CRM-PR - Conselho Regional de Medicina do Paraná  
CNPJ: 75.060.129/0001-94  
Contratante

Eng. Edivan Ismael Andrade  
CREA: 506299926-SP  
Responsável Técnico

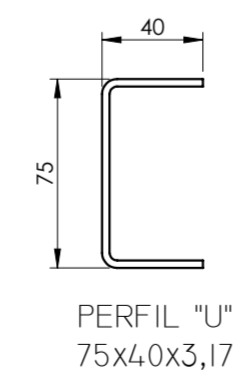
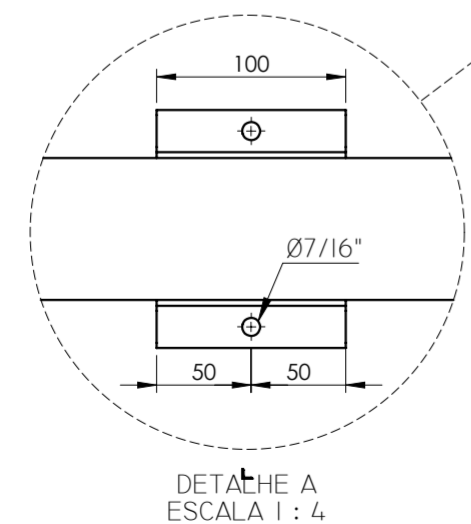
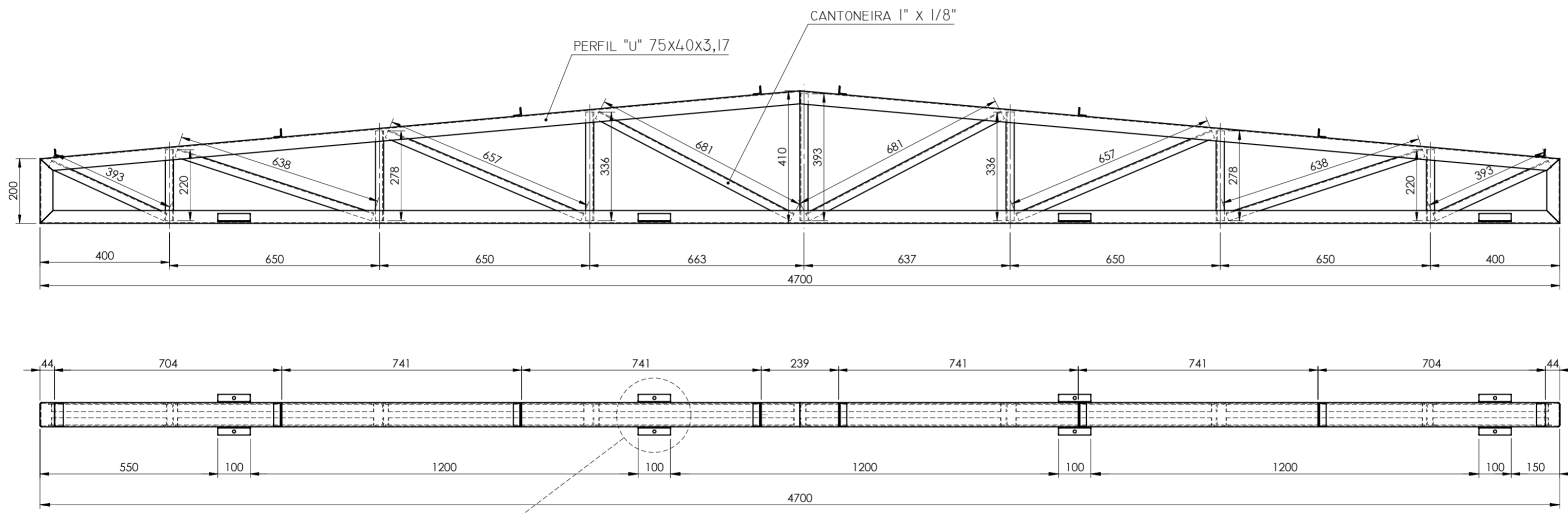
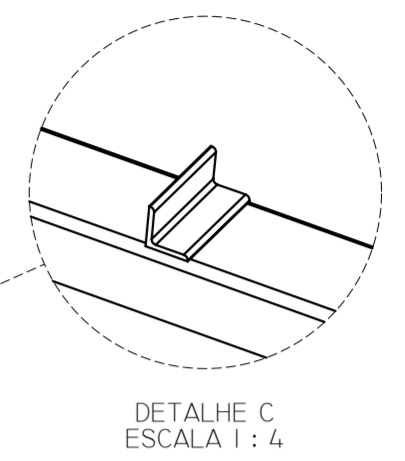
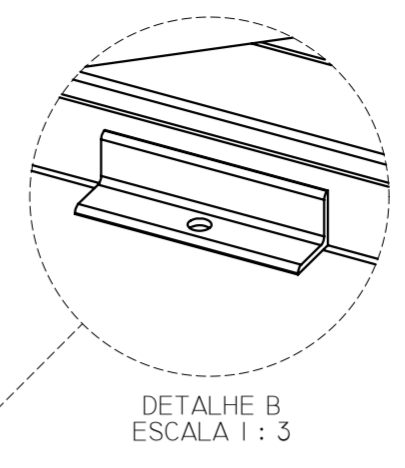
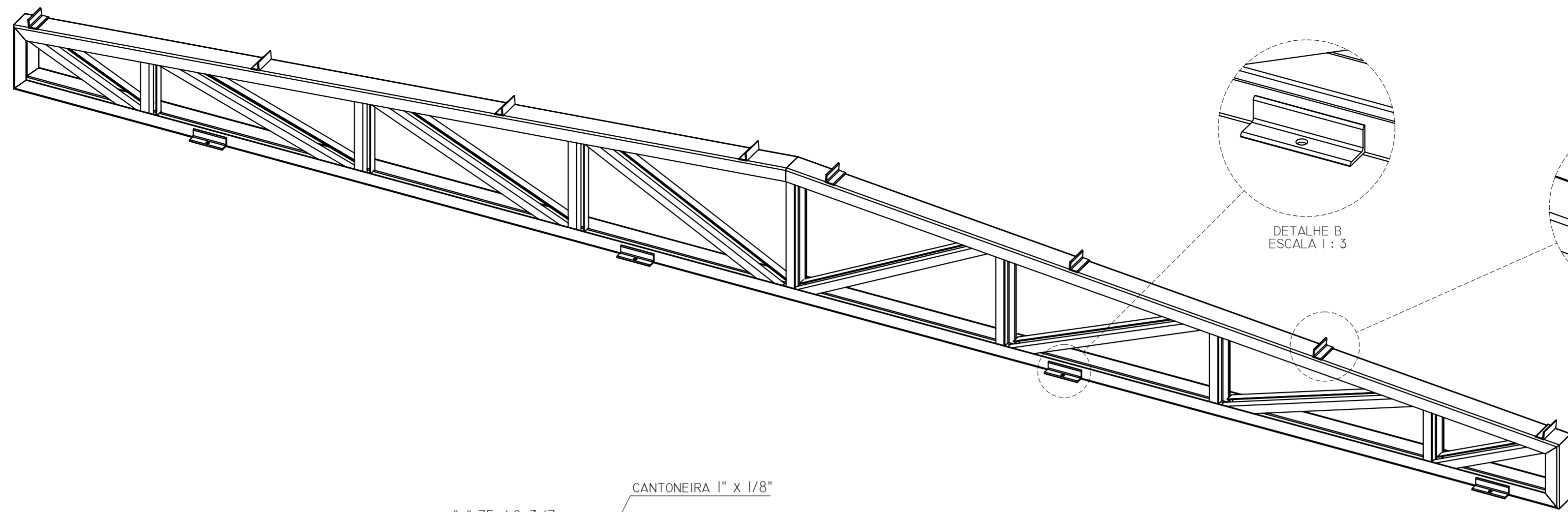
Eng. Jamil Ferreira dos Reis  
CREA: 5070257002-SP  
Responsável Técnico

OBRA: <b>CRM-PR - Conselho Regional de Medicina do Paraná</b> PROJETO BÁSICO E EXECUTIVO DE REFORMA/REESTRUTURAÇÃO DE TELHADO NO EDIFÍCIO SEDE DO CRM-PR			
TÍTULO: <b>TESOURA - A</b>	DESENHO: VERIFICADO: APROVADO:	DATA: 27/09/2019	ESCALA: <b>1:10</b>
DESENHO N°: <b>ADRRS-TSA-A-002</b>	1°DIEDRO	FORMATO A2	QUANTIDADE: <b>02</b>
		FOLHA 2/19	MATERIAL: <b>ASTM 36</b>
			PESO: <b>45.43</b>
			ART. n°: 28027230191274001

TESOURAS	MATERIAIS	COMPRIMENTO ML	KG/ML	QUANTIDADES	TOTAL - ML	TOTAL - KG	ÁREA DE PINTURA - M2
TESOURA - A FOLHA 2/19	PERFIL "U" 75X40X3,17	9,18	3,44	2	18,36	63,16	2,85
	CANTONEIRA 1"X1/8"	15,65	1,19	2	31,30	37,25	1,60
	<b>TOTAL</b>				<b>49,66</b>	<b>100,41</b>	<b>4,44</b>

TOLERÂNCIAS NÃO INDICADAS - DIN 7168 M.

ACIMA DE 10 ACIMA DE 80 ATE 300mm	±0,3	±1,0	±2,0	±0,5	±1,0	±2,0	±0,8	±1,0	±1,5	±5,0	±6,0	±10,0
ACIMA DE 3000 ACIMA DE 5000mm	±3,0	±2,0	±1,5	±1,0	±4,0	±5,0	±3,0	±4,0	±5,0	±6,0	±10,0	±10,0



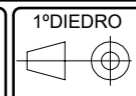


CRM-PR - Conselho Regional de Medicina do Paraná  
CNPJ: 75.060.129/0001-94  
Contratante

Eng. Edivan Ismael Andrade  
CREA: 506299926-SP  
Responsável Técnico

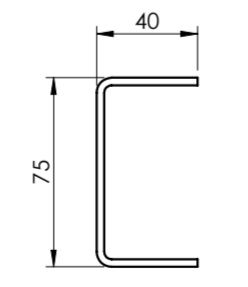
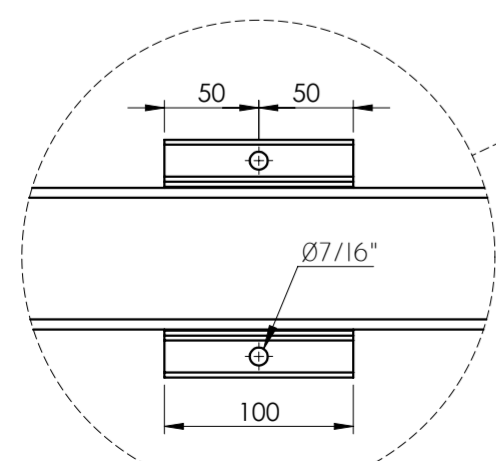
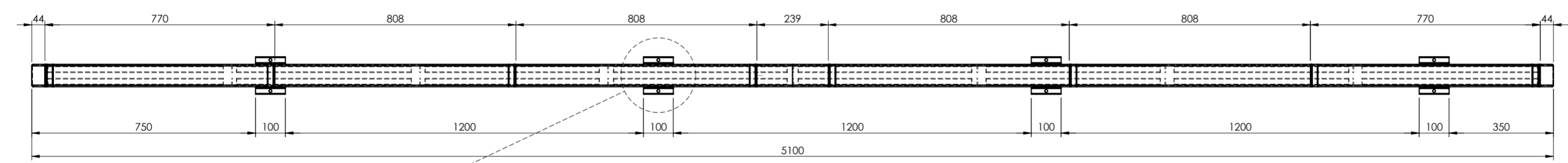
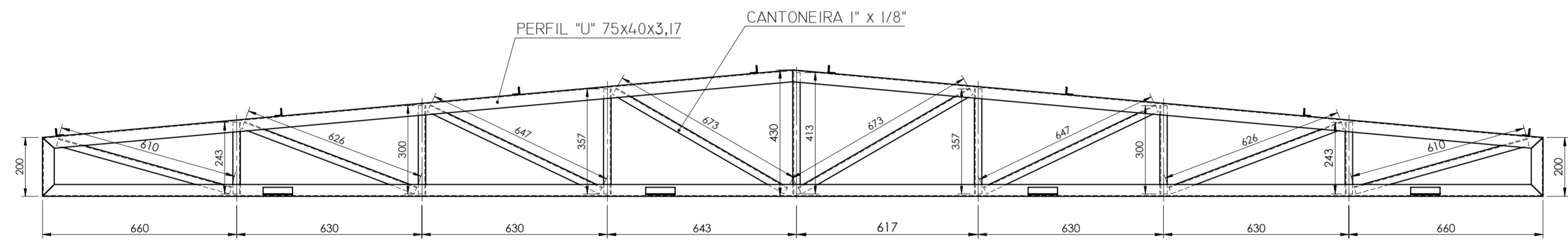
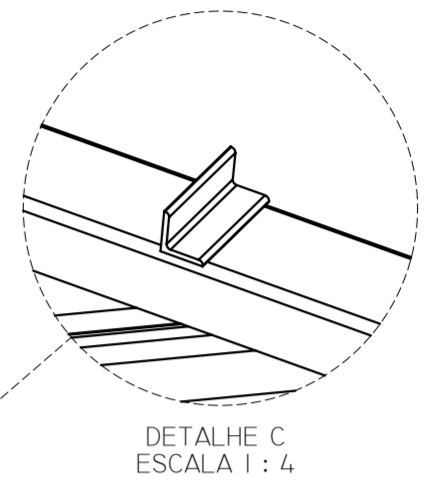
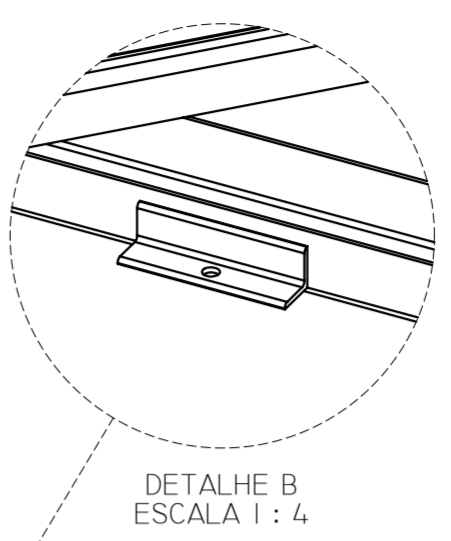
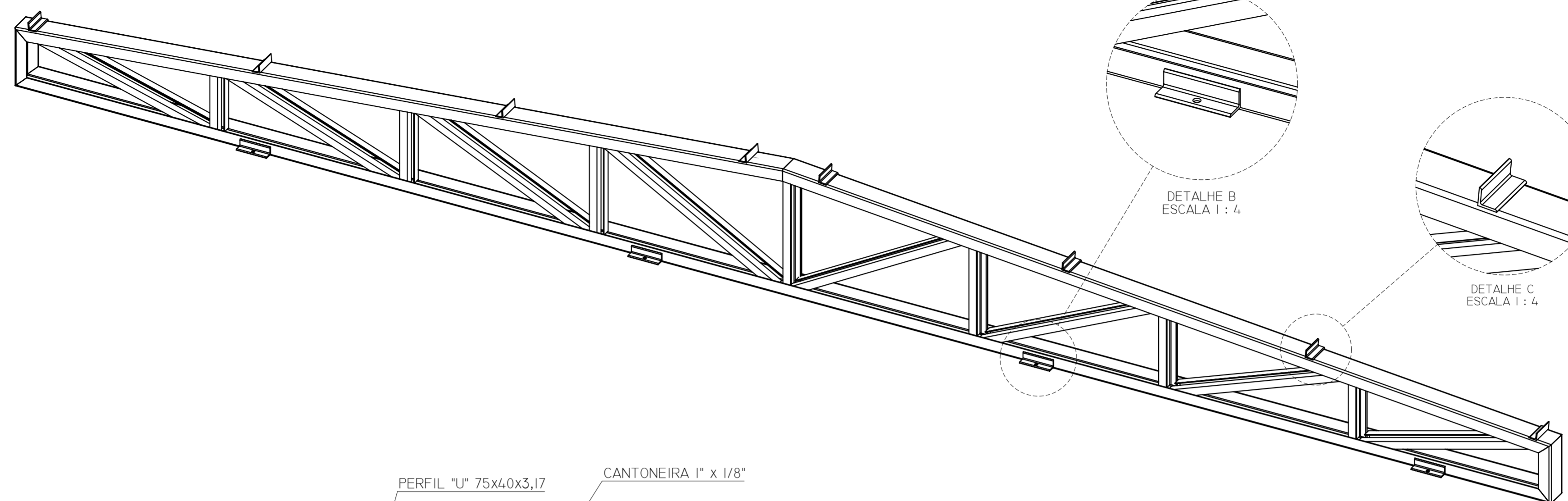
Eng. Jamil Ferreira dos Reis  
CREA: 5070257002-SP  
Responsável Técnico

TESOURAS	MATERIAIS	COMPRIMENTO ML	KG/ML	QUANTIDADES	TOTAL - ML	TOTAL - KG	ÁREA DE PINTURA - M2
TESOURA - B FOLHA 3/19	PERFIL "U" 75X40X3,17	9,42	3,44	3	28,26	97,21	2,92
	CANTONEIRA 1"X1/8"	16,6	1,19	3	49,80	59,26	1,69
<b>TOTAL</b>					<b>78,06</b>	<b>156,48</b>	<b>4,61</b>

<b>OBRA:</b> CRM - PR - Conselho Regional de Medicina do Paraná PROJETO BÁSICO E EXECUTIVO DE REFORMA/REESTRUTURAÇÃO DE TELHADO NO EDIFÍCIO SEDE DO CRM-PR		 	
<b>TÍTULO:</b> TESOURA - B	<b>DESENHO:</b> VERIFICADO:	<b>DATA:</b> 27/09/2019	<b>ESCALA:</b> 1:10
<b>DESENHO Nº:</b> ADRRS-TSA-B-003	<b>APROVADO:</b>	<b>FORMATO:</b> A2	<b>QUANTIDADE:</b> 03
		<b>FOLHA:</b> 3/19	<b>MATERIAL:</b> ASTM 36
		<b>PESO:</b> 47,16	<b>ART. n.º:</b> 28027230191274001

TOLERÂNCIAS NÃO INDICADAS - DIN 7168 M.

ACIMA DE 10 ATE 80mm	±0,3	±1,0	±2,0	±5,0	±10,0
ACIMA DE 80 ATE 300mm	±0,5	±1,0	±2,0	±5,0	±10,0
ACIMA DE 300 ATE 500mm	±0,8	±1,0	±1,5	±5,0	±10,0
ACIMA DE 500 ATE 750mm	±1,0	±1,5	±2,0	±6,0	±10,0
ACIMA DE 750 ATE 1250mm	±1,5	±2,0	±3,0	±10,0	±15,0
ACIMA DE 1250 ATE 3000mm	±2,0	±3,0	±4,0	±15,0	±20,0
ACIMA DE 3000 ATE 5000mm	±3,0	±4,0	±5,0	±20,0	±25,0
ACIMA DE 5000mm	±4,0	±5,0	±6,0	±25,0	±30,0



CRM-PR - Conselho Regional de Medicina do Paraná  
CNPJ: 75.060.129/0001-94  
Contratante

Eng. Edivan Ismael Andrade  
CREA: 506299926-SP  
Responsável Técnico

Eng. Jamil Ferreira dos Reis  
CREA: 5070257002-SP  
Responsável Técnico

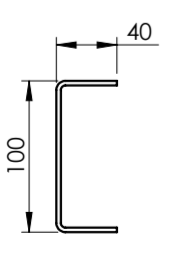
OBRA: <b>CRM-PR - Conselho Regional de Medicina do Paraná</b> PROJETO BÁSICO E EXECUTIVO DE REFORMA/REESTRUTURAÇÃO DE TELHADO NO EDIFÍCIO SEDE DO CRM-PR			
TÍTULO: <b>TESOURA - C</b>	DESENHO: VERIFICADO: APROVADO:	DATA: 27/09/2019	ESCALA: <b>1:10</b>
DESENHO N°: <b>ADRRS-TSA-C-004</b>	1°DIEDRO	FORMATO A2	QUANTIDADE: <b>03</b>
		FOLHA 4/19	MATERIAL: <b>ASTM 36</b>
			PESO: <b>50.90</b>
			ART n°: 28027230191274001

TESOURAS	MATERIAIS	COMPRIMENTO ML	KG/ML	QUANTIDADES	TOTAL - ML	TOTAL - KG	ÁREA DE PINTURA - M2
TESOURA - C FOLHA 4/19	PERFIL "U" 75X40X3,17	12,98	3,44	3	38,94	133,95	4,02
	CANTONEIRA 1"X1/8"	16,46	1,19	3	49,38	58,76	1,68
	<b>TOTAL</b>				<b>88,32</b>	<b>192,72</b>	<b>5,70</b>



TOLERÂNCIAS NÃO INDICADAS - DIN 7168 M.

ACIMA DE 10	ACIMA DE 360	ACIMA DE 750	ACIMA DE 1250	ACIMA DE 3000	ACIMA DE 5000mm
ATE 10mm	ATE 300mm	ATE 750mm	ATE 1250mm	ATE 3000mm	ATE 5000mm
±0,3	±0,5	±1,0	±1,5	±2,0	±3,0
±0,2	±0,5	±1,0	±1,5	±2,0	±3,0
±0,2	±0,5	±1,0	±1,5	±2,0	±3,0
±0,2	±0,5	±1,0	±1,5	±2,0	±3,0

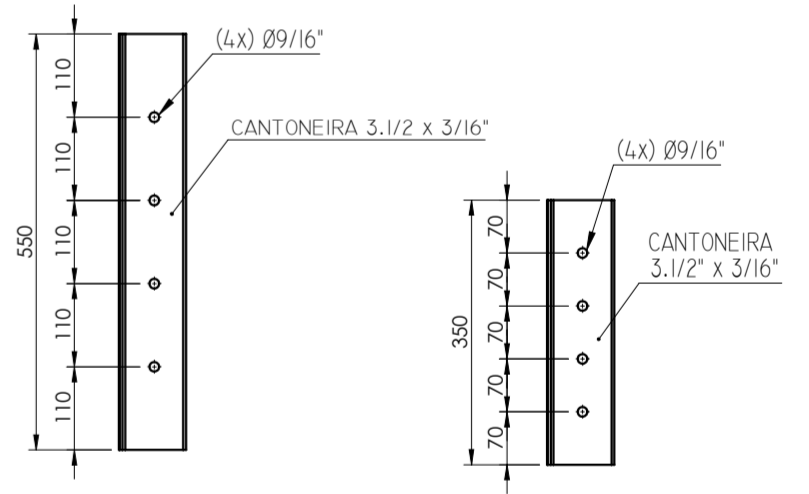
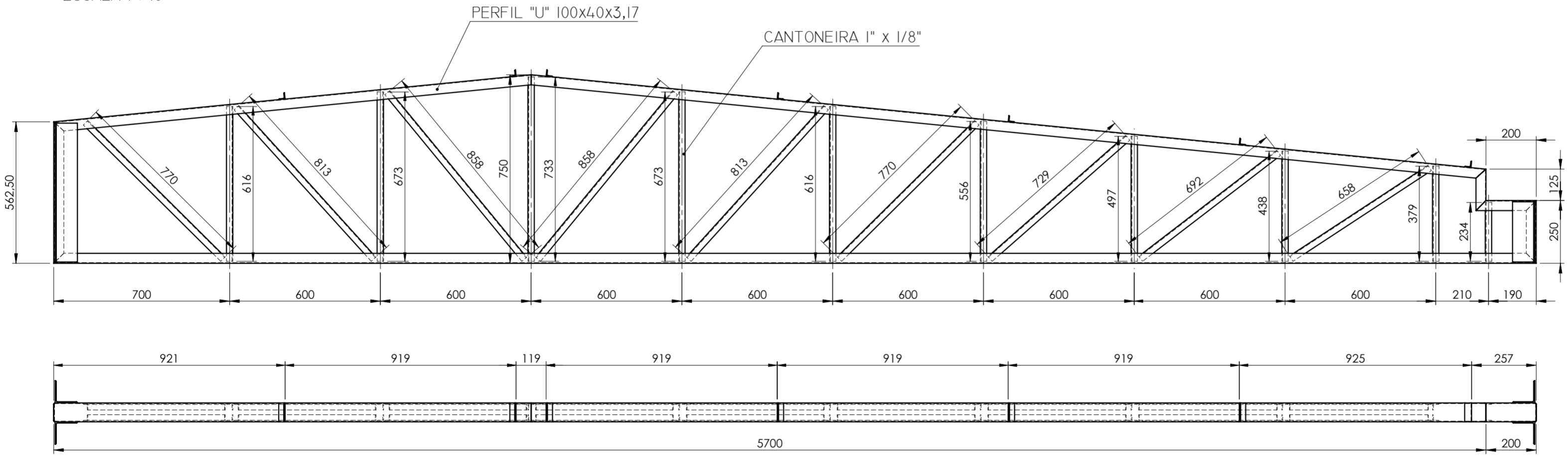
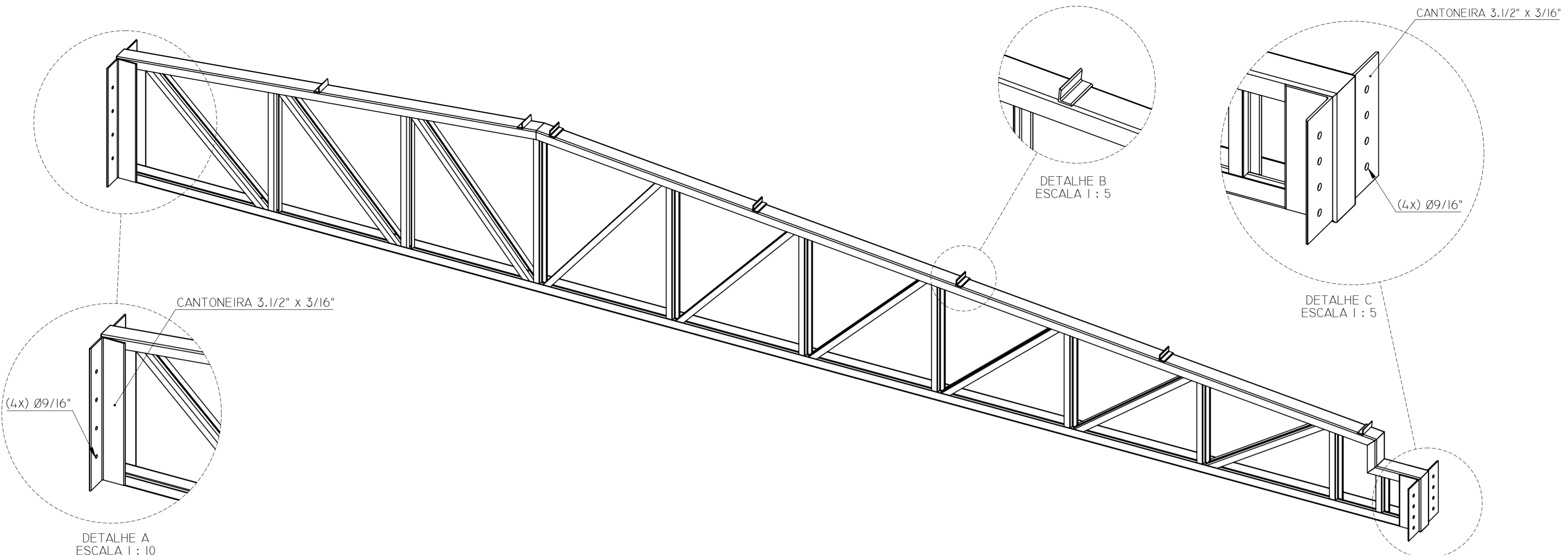


PERFIL "U"  
100x40x3,17



CANTONEIRA  
1" x 1/8"



TESOURAS	MATERIAIS	COMPRIMENTO ML	KG/ML	QUANTIDADES	TOTAL - ML	TOTAL - KG	ÁREA DE PINTURA - M2
TESOURA - D1 FOLHA 5/19	PERFIL "U" 100X40X3,17	12,77	4,03	1	12,77	51,46	4,60
	CANTONEIRA 1"X1/8"	25,31	1,19	1	25,31	30,12	2,58
	CANTONEIRA 3.1/2"X3/16"	1,8	6,44	1	1,80	11,59	0,64
<b>TOTAL</b>					<b>39,88</b>	<b>93,17</b>	<b>7,82</b>



CRM-PR - Conselho Regional de Medicina do Paraná  
CNPJ: 75.060.129/0001-94  
Contratante

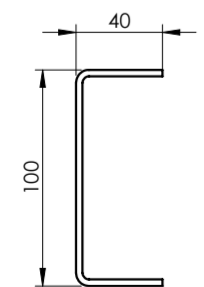
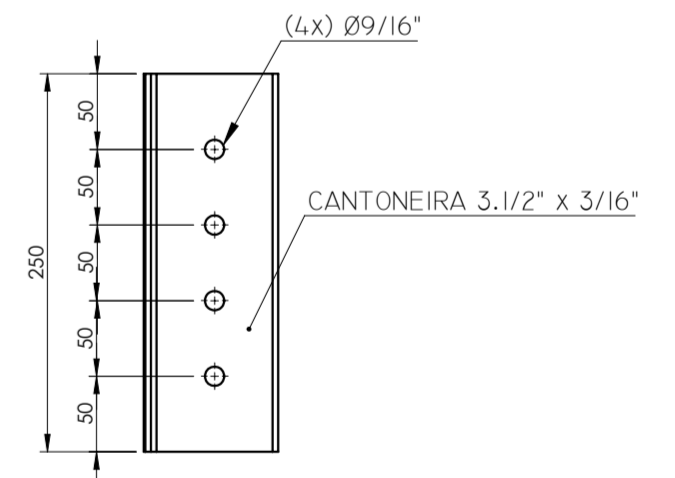
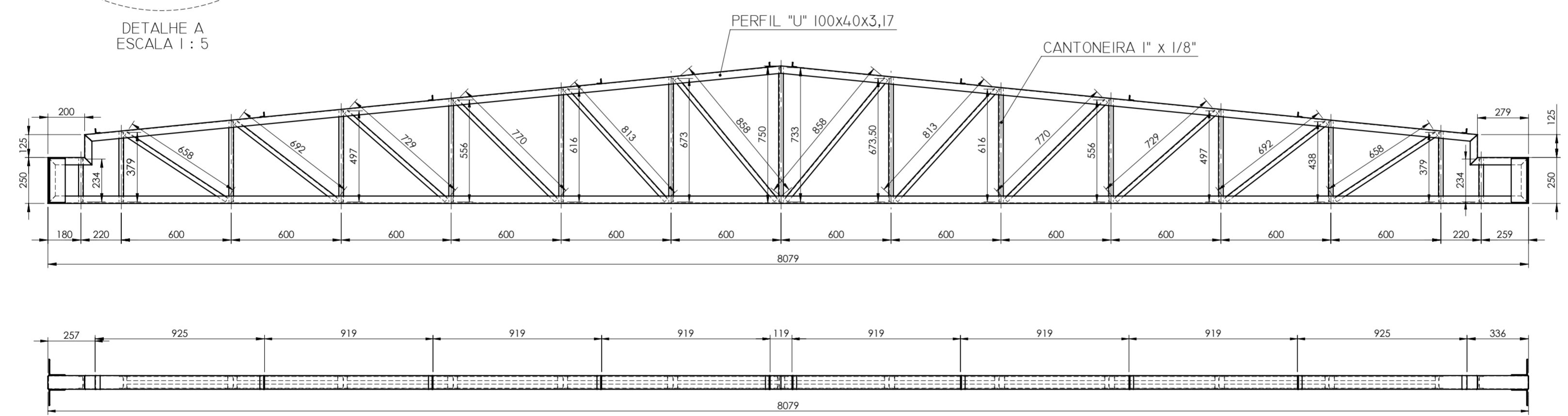
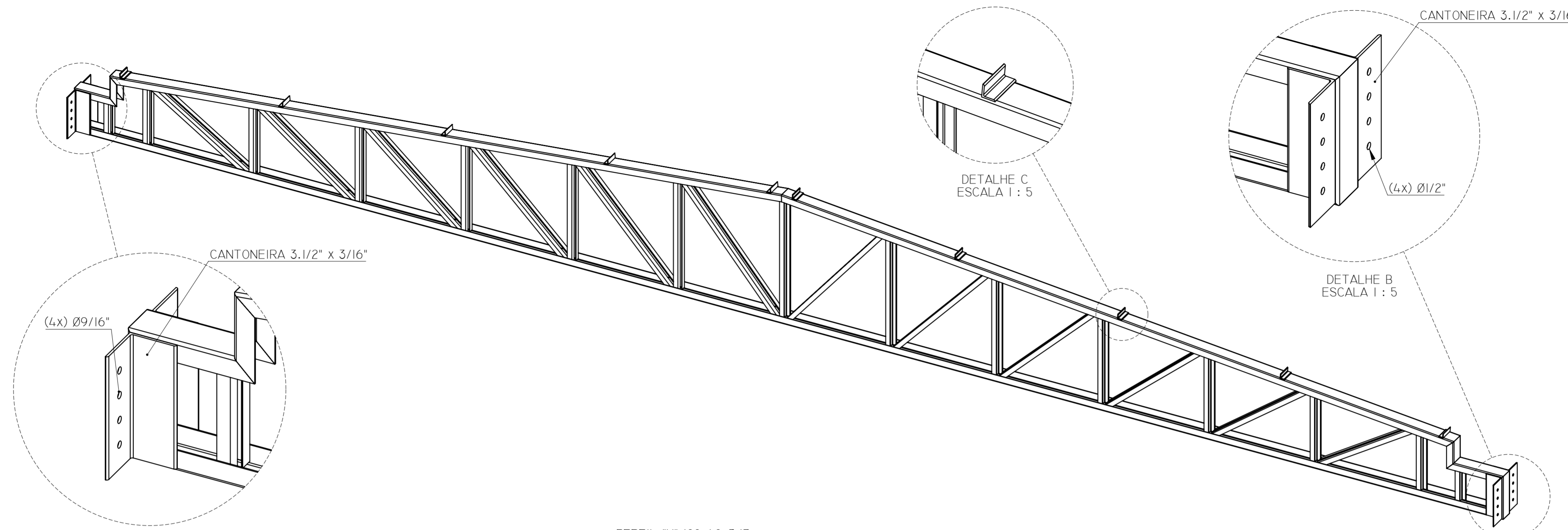
Eng. Edivan Ismael Andrade  
CREA: 506299926-SP  
Responsável Técnico

Eng. Jamil Ferreira dos Reis  
CREA: 5070257002-SP  
Responsável Técnico

OBRA: <b>CRM-PR - Conselho Regional de Medicina do Paraná</b> PROJETO BÁSICO E EXECUTIVO DE REFORMA/REESTRUTURAÇÃO DE TELHADO NO EDIFÍCIO SEDE DO CRM-PR		 	
TÍTULO: <b>TESOURA - D1</b>	DESENHO: VERIFICADO: APROVADO:	DATA: 27/09/2019	ESCALA: <b>1:15</b>
DESENHO N°: <b>ADRRS-TSA-D1-005</b>	1°DIEDRO	QUANTIDADE: <b>01</b>	MATERIAL: <b>ASTM 36</b>
FORMATO <b>A2</b>	FOLHA <b>5/19</b>	PESO: <b>78.40</b>	ART n.º <b>28027230191274001</b>

TOLERÂNCIAS NÃO INDICADAS - DIN 7168 M.

ACIMA DE 10	ACIMA DE 80	ACIMA DE 360	ACIMA DE 750	ACIMA DE 1250	ACIMA DE 3000	ACIMA DE 5000
ATE 10	ATE 80	ATE 360	ATE 750	ATE 1250	ATE 3000	ATE 5000
±0,3	±0,5	±0,8	±1,0	±1,5	±2,0	±3,0
±0,2	±0,5	±0,8	±1,0	±1,5	±2,0	±3,0
±0,2	±0,5	±0,8	±1,0	±1,5	±2,0	±3,0



PERFIL "U" 100x40x3,17  
CANTONEIRA 1" x 1/8"

CRM-PR - Conselho Regional de Medicina do Paraná  
CNPJ: 75.060.129/0001-94  
Contratante

Eng. Edivan Ismael Andrade  
CREA: 506299926-SP  
Responsável Técnico

Eng. Jamil Ferreira dos Reis  
CREA: 5070257002-SP  
Responsável Técnico

TESOURAS	MATERIAIS	COMPRIMENTO ML	KG/ML	QUANTIDADES	TOTAL - ML	TOTAL - KG	ÁREA DE PINTURA - M2
TESOURA - D2 FOLHA 6/19	PERFIL "U" 100X40X3,17	16,94	4,03	2	33,88	136,54	6,10
	CANTONEIRA 1"X1/8"	33,48	1,18	2	66,96	79,01	3,41
	CANTONEIRA 3.1/2"X3/16"	1	6,44	2	2,00	12,88	0,71
				<b>TOTAL</b>	<b>102,84</b>	<b>228,43</b>	<b>10,23</b>

OBRA: CRM-PR - Conselho Regional de Medicina do Paraná  
PROJETO BÁSICO E EXECUTIVO DE REFORMA/REESTRUTURAÇÃO DE TELHADO NO EDIFÍCIO SEDE DO CRM-PR

TÍTULO: TESOURA - D2

DESENHO Nº: ADRRS-TSA-D2-006

1ºDIEDRO

DESENHO: 27/09/2019  
VERIFICADO:  
APROVADO:

ESCALA: 1:20

QUANTIDADE: 02

MATERIAL: ASTM 36

PESO: 97,24

ART n. 28027230191274001

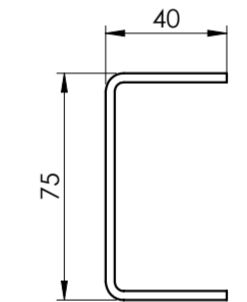
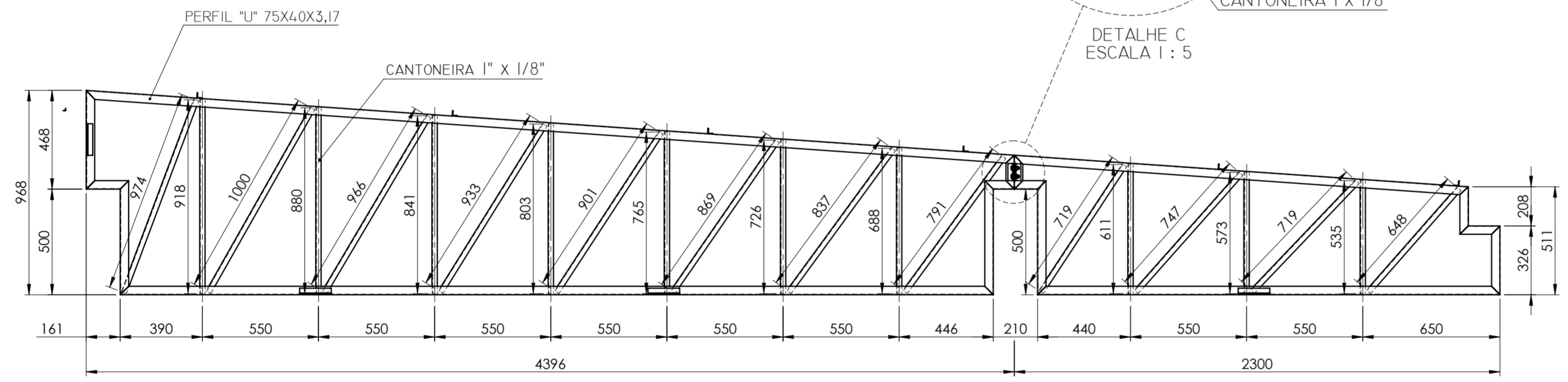
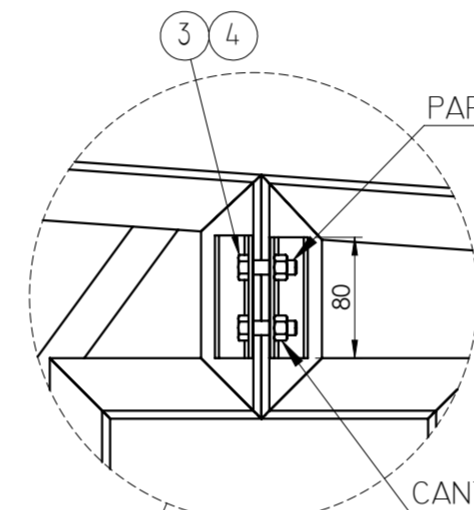
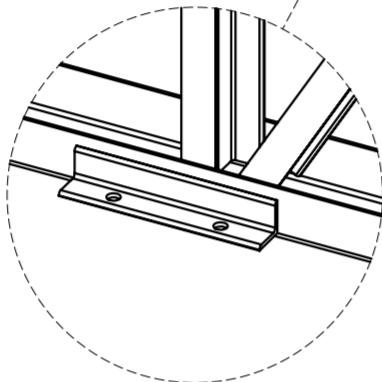
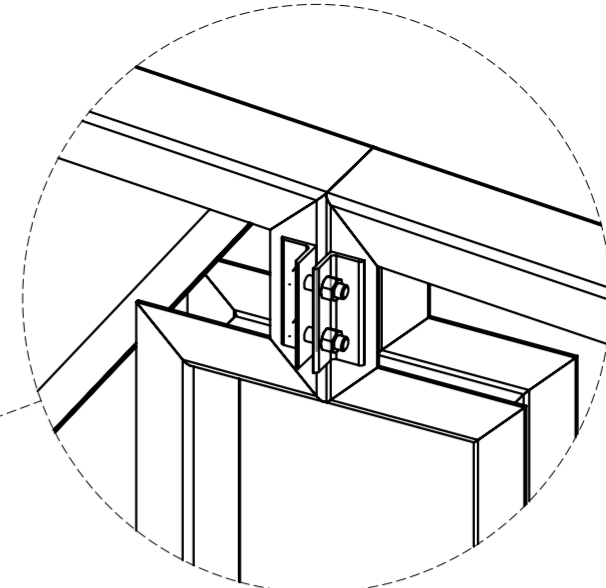
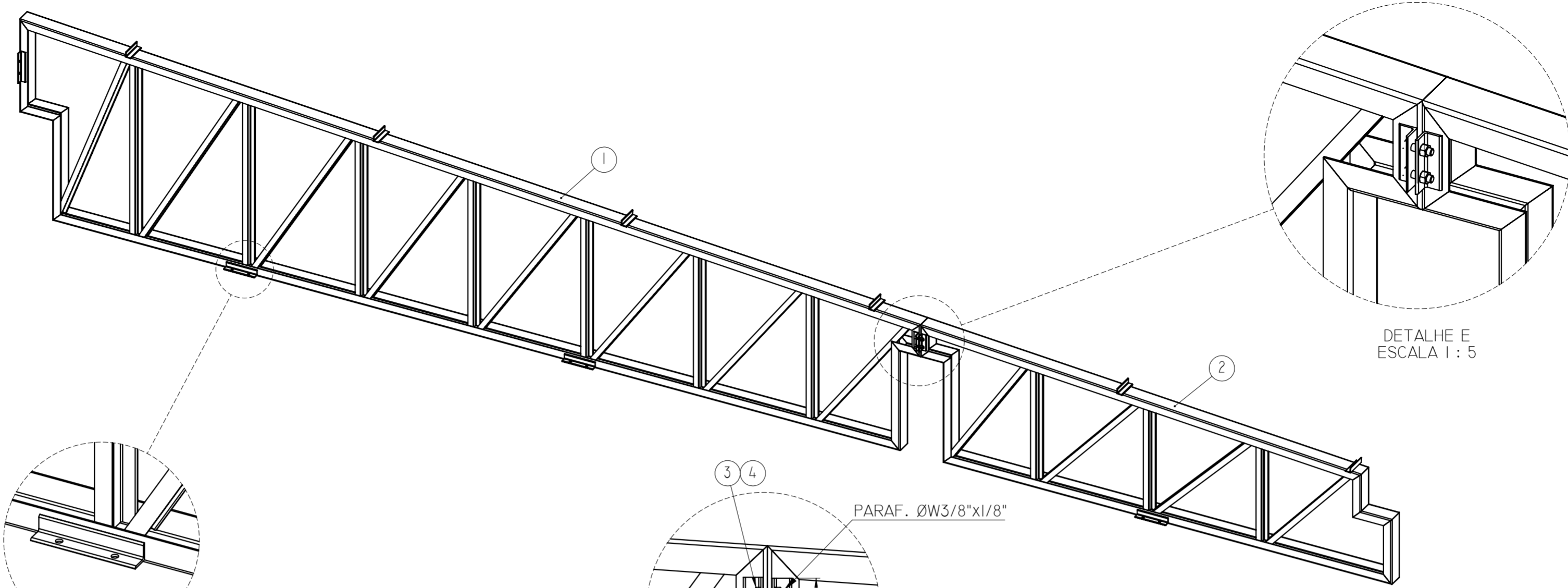
FORMATO A2

FOLHA 6/19



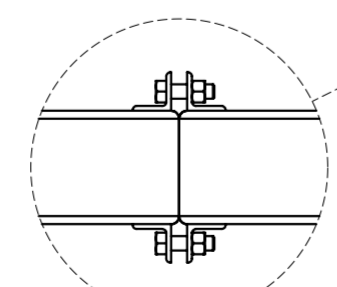
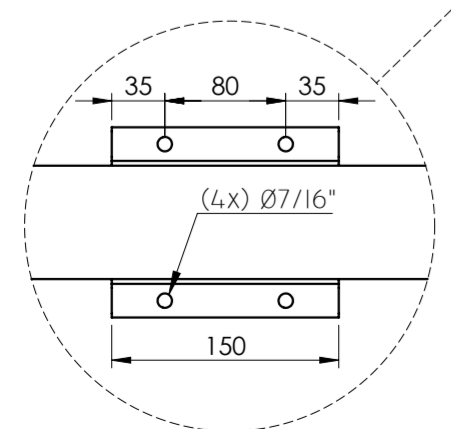
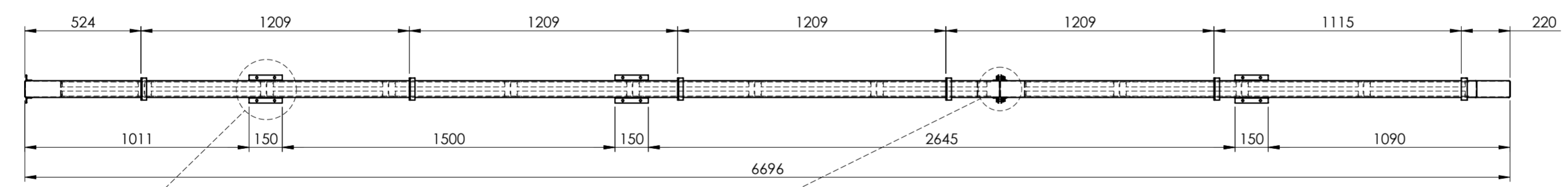
TOLERÂNCIAS NÃO INDICADAS - DIN 7168 M.

ACIMA DE 10 ATE 80mm	±0,3	±1,0	±1,0	±1,0	±1,0
ACIMA DE 80 ATE 300mm	±0,5	±2,0	±2,0	±2,0	±2,0
ACIMA DE 300 ATE 750mm	±0,8	±3,0	±3,0	±3,0	±3,0
ACIMA DE 750 ATE 1250mm	±1,0	±4,0	±4,0	±4,0	±4,0
ACIMA DE 1250 ATE 3000mm	±1,5	±5,0	±5,0	±5,0	±5,0
ACIMA DE 3000 ATE 5000mm	±2,0	±6,0	±6,0	±6,0	±6,0
ACIMA DE 5000mm	±3,0	±10,0	±10,0	±10,0	±10,0



PERFIL "U"  
75x40x3,17

CANTONEIRA  
1" X 1/8"





CRM-PR - Conselho Regional de Medicina do Paraná  
CNPJ: 75.060.129/0001-94  
Contratante

Eng. Edivan Ismael Andrade  
CREA: 506299926-SP  
Responsável Técnico

Eng. Jamil Ferreira dos Reis  
CREA: 5070257002-SP  
Responsável Técnico

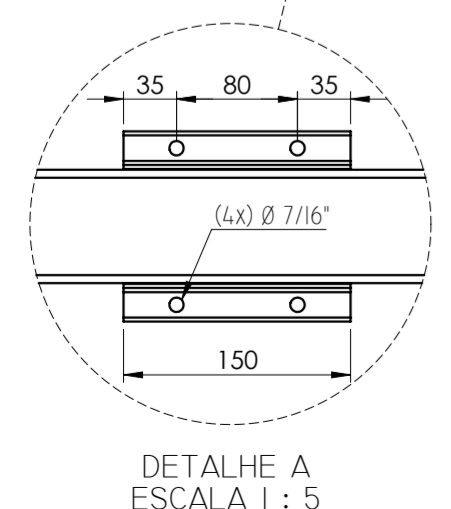
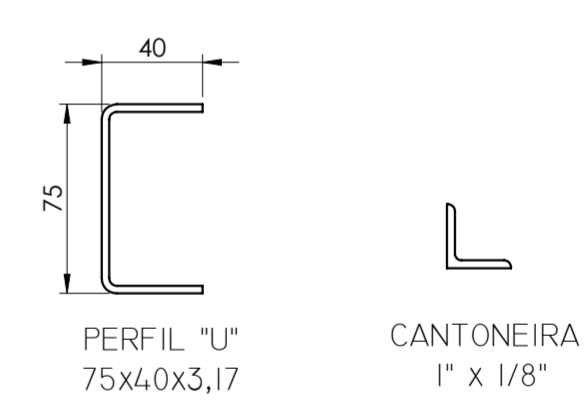
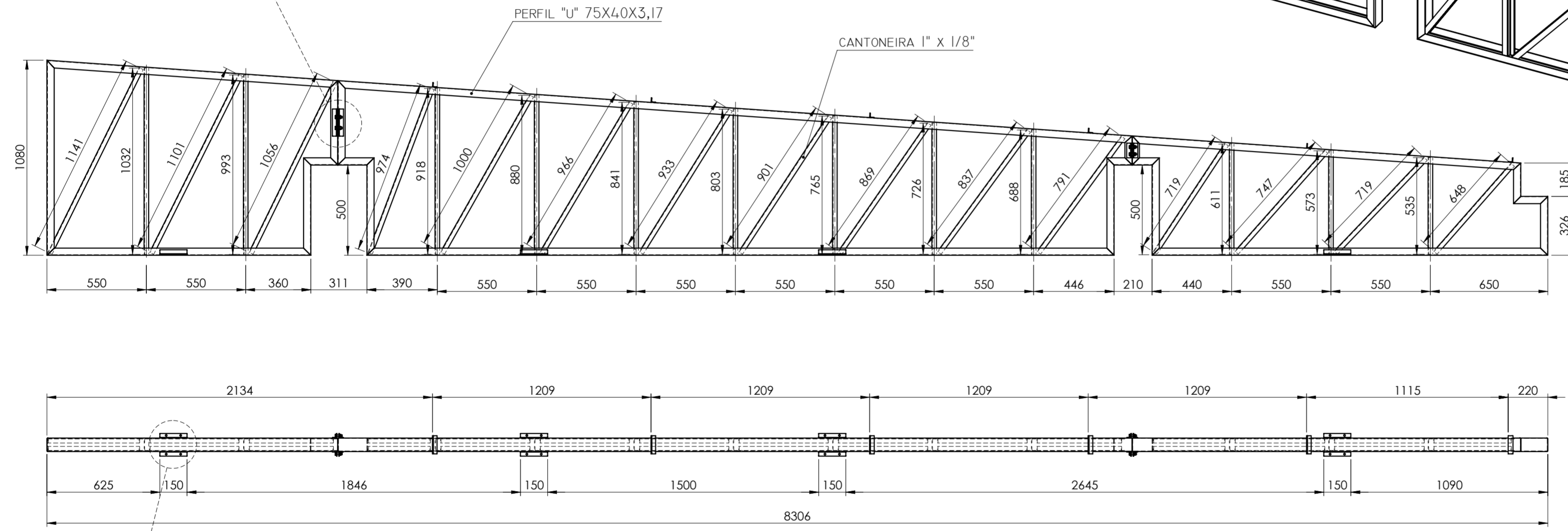
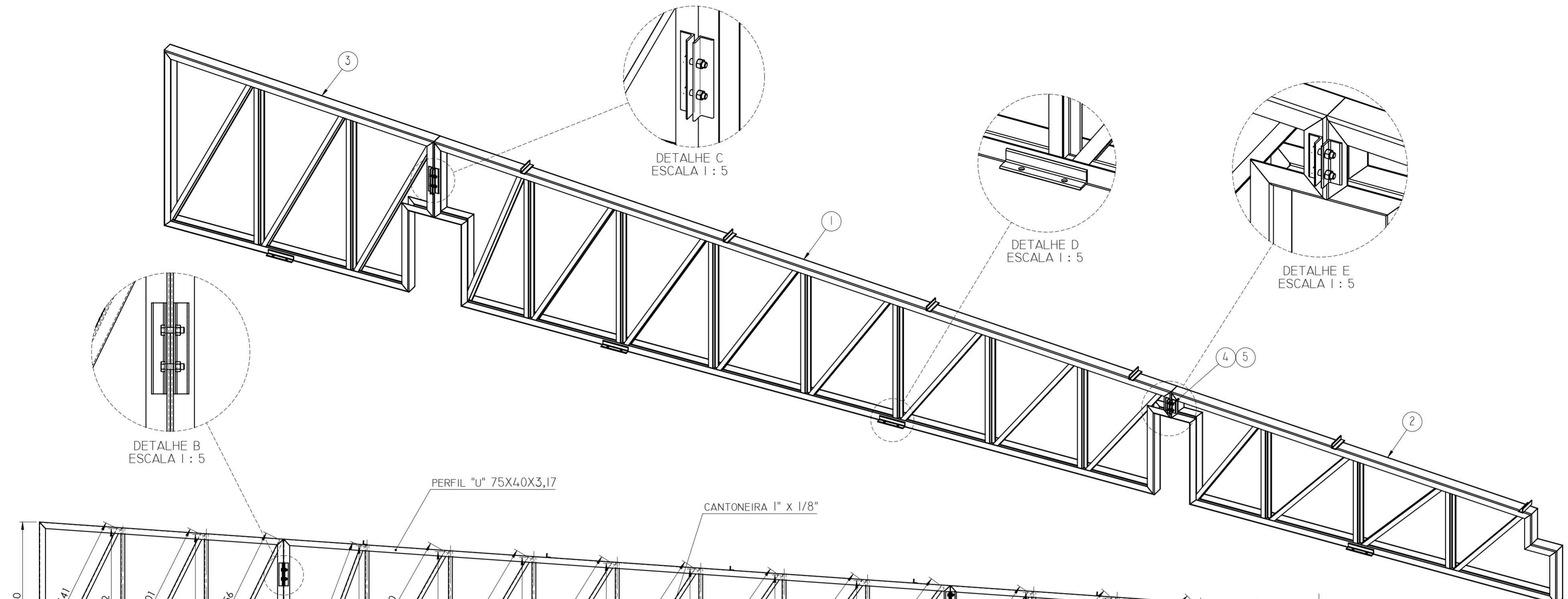
ITEM	QTDE	DESCRIÇÃO
4	4	PORCA SEXT. Ø3/8"
3	4	PARAF. ØW3/8" X 1.1/4"
2	1	TESOURA E1.1
1	1	TESOURA E1.2

TESOURAS	MATERIAIS	COMPRIMENTO ML	KG/ML	QUANTIDADES	TOTAL - ML	TOTAL - KG	ÁREA DE PINTURA - M2
TESOURA - E1 FOLHA 7/19	PERFIL "U" 75X40X3,17	15,76	3,44	1	15,76	54,21	4,89
	CANTONEIRA 1"X1/8"	36,29	1,19	1	36,29	43,19	3,70
				<b>TOTAL</b>	<b>52,05</b>	<b>97,40</b>	<b>8,59</b>

<b>CRM-PR - Conselho Regional de Medicina do Paraná</b> PROJETO BÁSICO E EXECUTIVO DE REFORMA/REESTRUTURAÇÃO DE TELHADO NO EDIFÍCIO SEDE DO CRM-PR		 
TÍTULO: <b>TESOURA - E1</b>	DESENHO: DATA: 27/09/2019	ESCALA: <b>1:20</b>
DESENHO N°: <b>ADRRS-TSA-E1-007</b>	VERIFICADO: APROVADO:	QUANTIDADE: <b>01</b>
1°DIEDRO	FORMATO A2	MATERIAL: <b>ASTM 36</b>
		PESO: FOLHA 7/19
		ART n. 28027230191274001

TOLERÂNCIAS NÃO INDICADAS - DIN 7168 M.

ACIMA DE 10 ATE 80mm	±0,3	±1,0	±1,0
ACIMA DE 80 ATE 300mm	±0,2	±0,5	±2,0
ACIMA DE 300 ATE 750mm	±0,5	±1,0	±3,0
ACIMA DE 750 ATE 1250mm	±1,0	±1,0	±4,0
ACIMA DE 1250 ATE 3000mm	±1,5	±1,5	±5,0
ACIMA DE 3000 ATE 5000mm	±2,0	±2,0	±6,0
ACIMA DE 5000mm	±3,0	±3,0	±10,0
PARA PEÇAS USINADAS	±0,2	±0,5	±1,0
PARA CALDEIRARIA	±0,5	±1,0	±2,0



5	8	PORCA SEXT. Ø3/8"
4	8	PARAF. ØW3/8" X 1.1/4"
3	1	TESOURA E1.3
2	1	TESOURA E1.2
1	1	TESOURA E1.1
ITEM	QTDE	DESCRIÇÃO

TESOURAS	MATERIAIS	COMPRIMENTO ML	KG/ML	QUANTIDADES	TOTAL - ML	TOTAL - KG	ÁREA DE PINTURA - M2
TESOURA - E2 FOLHA 8/19	PERFIL "U" 75X40X3,17	20,22	3,44	1	20,22	69,56	6,27
	CANTONEIRA 1"X1/8"	47,53	1,19	1	47,53	56,56	4,85
<b>TOTAL</b>					<b>67,75</b>	<b>126,12</b>	<b>11,12</b>

CRM-PR - Conselho Regional de Medicina do Paraná  
 CNPJ: 75.060.129/0001-94  
 Contratante

Eng. Edivan Ismael Andrade  
 CREA: 5062999926-SP  
 Responsável Técnico

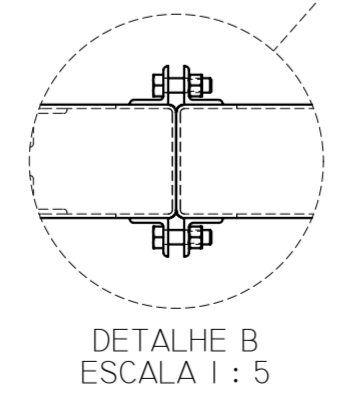
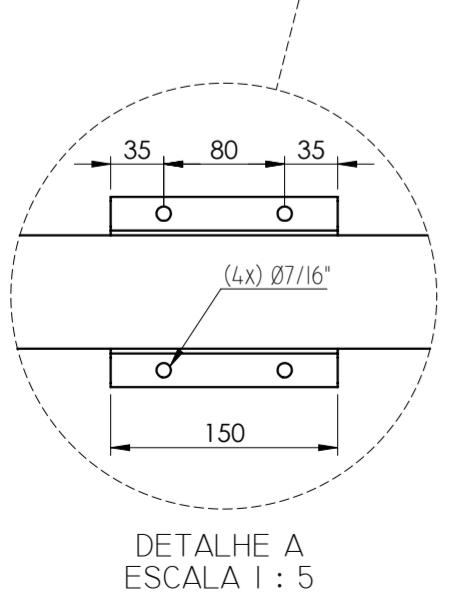
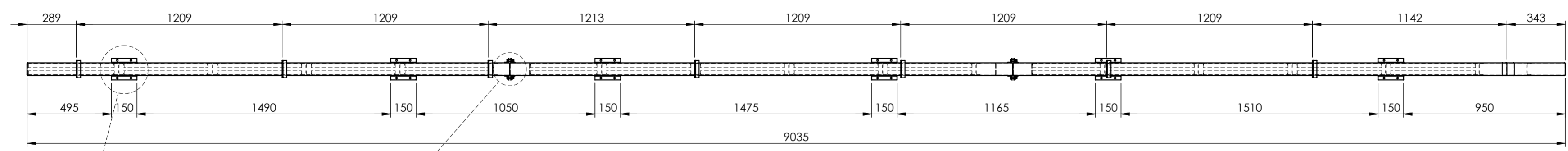
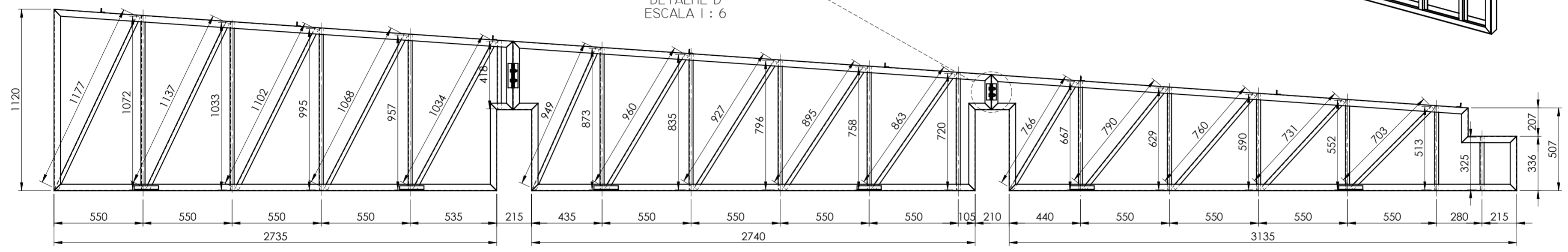
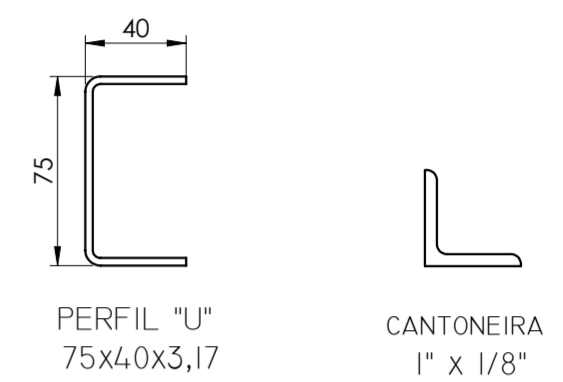
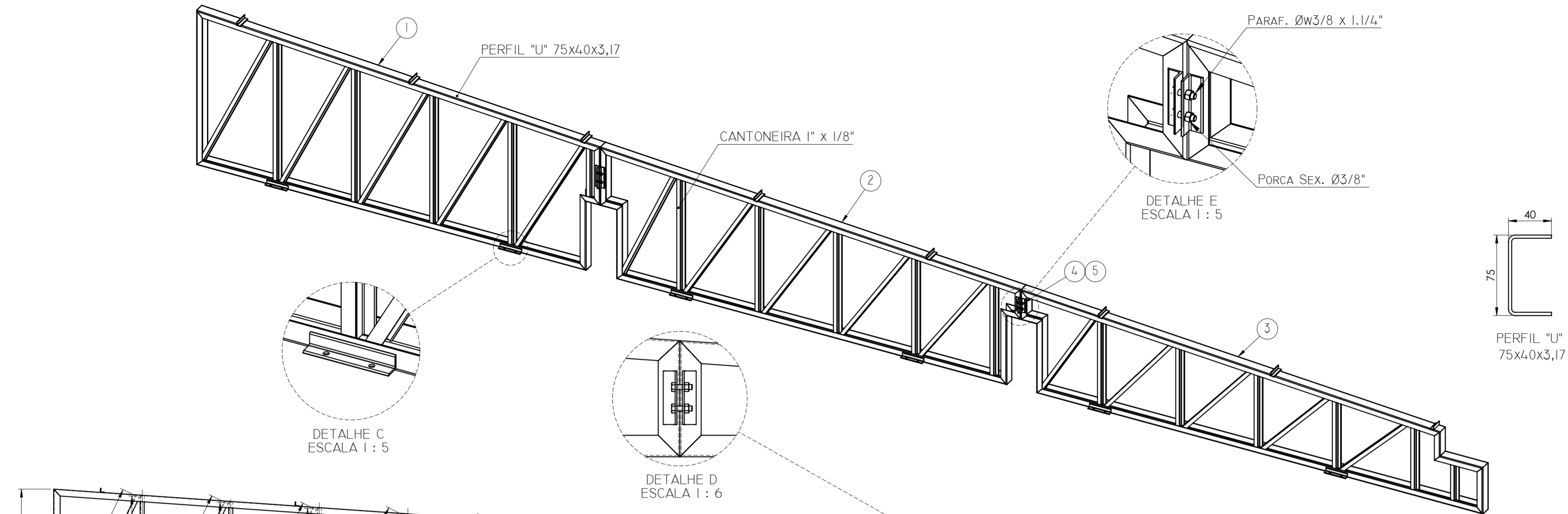
Eng. Jamil Ferreira dos Reis  
 CREA: 5070257002-SP  
 Responsável Técnico

<b>CRM-PR - Conselho Regional de Medicina do Paraná</b> PROJETO BÁSICO E EXECUTIVO DE REFORMA/REESTRUTURAÇÃO DE TELHADO NO EDIFÍCIO SEDE DO CRM-PR			
TÍTULO: <b>TESOURA - E2</b>	DESENHO: DATA: 27/09/2019	ESCALA: <b>1:20</b>	QUANTIDADE: <b>01</b>
DESENHO N°: <b>ADRRS-TSA-E2-008</b>	VERIFICADO: APROVADO:	MATERIAL: <b>ASTM 36</b>	PESO:
1°DIEDRO	FORMATO A2	FOLHA 8/19	ART n.º 28027230191274001



TOLERÂNCIAS NÃO INDICADAS - DIN 7168 M.

GRAU DE PRECISÃO	ACIMA DE 10	ACIMA DE 80	ACIMA DE 360	ACIMA DE 750	ACIMA DE 1250	ACIMA DE 3000	ACIMA DE 5000mm
PARA PEÇAS USINADAS	±0,2	±0,3	±0,5	±1,0	±2,0	±5,0	±10,0
PARA CALDEIRARIA	±0,5	±1,0	±2,0	±4,0	±1,5	±6,0	±10,0



5	8	PORCA SEXT. Ø3/8"
4	8	PARAF. ØW3/8" x 1.1/4"
3	1	TESOURA E1.6
2	1	TESOURA E1.5
1	1	TESOURA E1.4
ITEM	QTDE	DESCRIÇÃO

TESOURAS	MATERIAIS	COMPRIMENTO ML	KG/ML	QUANTIDADES	TOTAL - ML	TOTAL - KG	ÁREA DE PINTURA - M2
TESOURA - E3 FOLHA 9/19	PERFIL "U" 75x40x3,17	21,72	3,44	1	21,72	74,72	6,73
	CANTONEIRA 1"x1/8"	51,92	1,19	1	51,92	61,78	5,30
				<b>TOTAL</b>	<b>73,64</b>	<b>136,50</b>	<b>12,03</b>

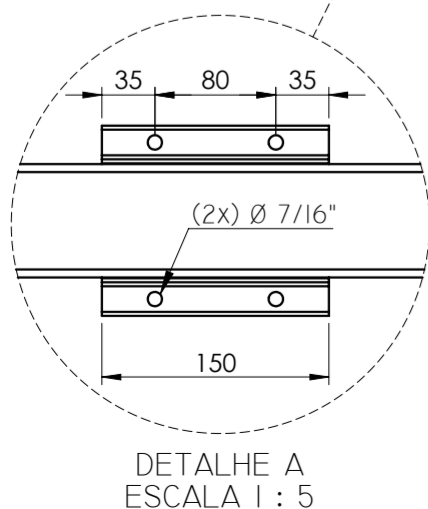
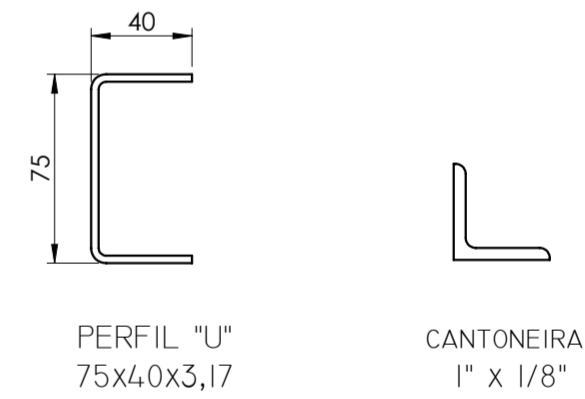
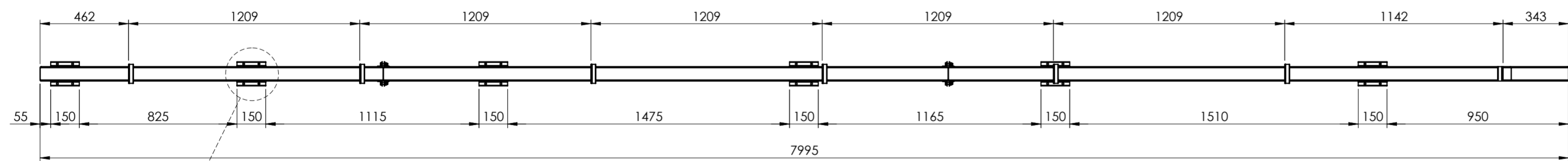
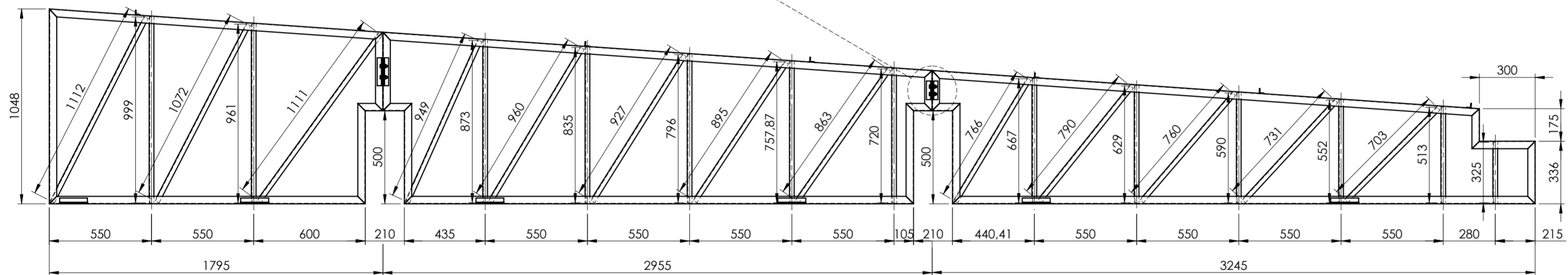
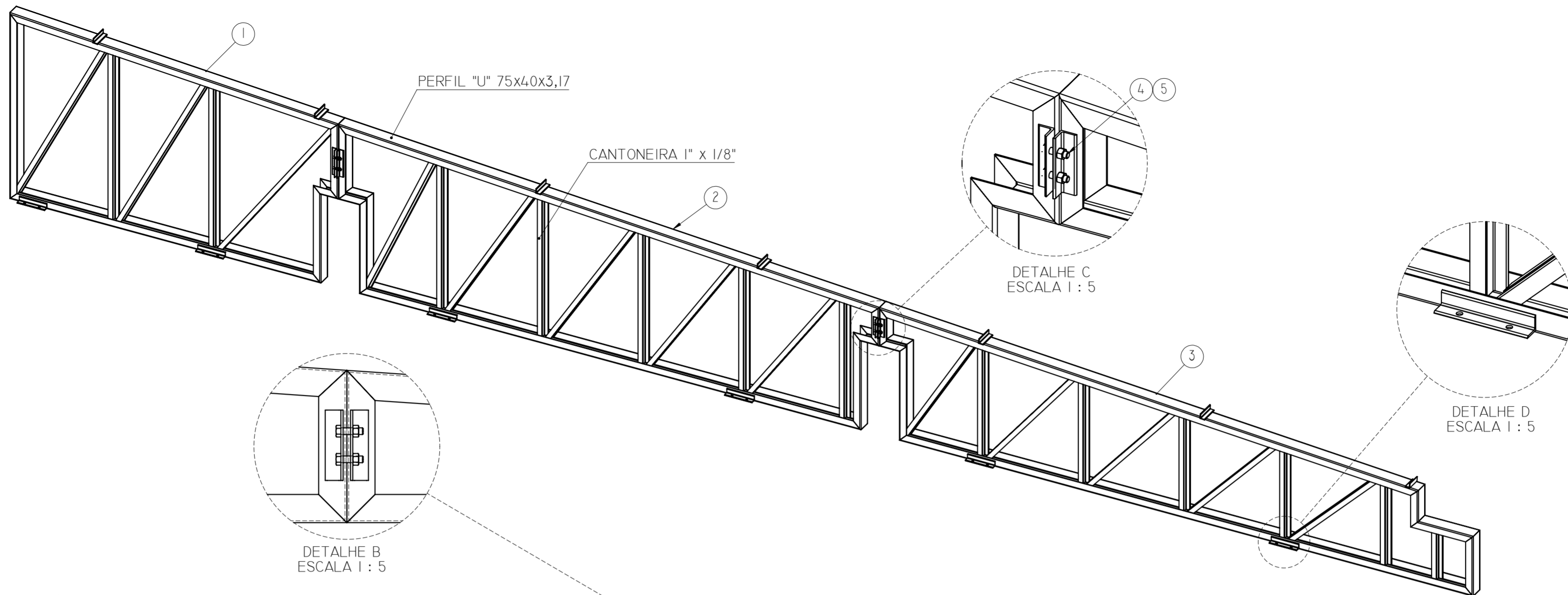
CRM-PR - Conselho Regional de Medicina do Paraná  
 CNPJ: 75.060.129/0001-94  
 Contratante

Eng. Edivan Ismael Andrade  
 CREA: 506299926-SP  
 Responsável Técnico

Eng. Jamil Ferreira dos Reis  
 CREA: 5070257002-SP  
 Responsável Técnico

<b>TÍTULO:</b> CRM-PR - Conselho Regional de Medicina do Paraná PROJETO BÁSICO E EXECUTIVO DE REFORMA/REESTRUTURAÇÃO DE TELHADO NO EDIFÍCIO SEDE DO CRM-PR			
<b>TÍTULO:</b> TESOURA - E3	<b>DESENHO:</b> DATA: 27/09/2019		
<b>DESENHO N.º:</b> ADRRS-TSA-E3-009	<b>APROVADO:</b>	<b>FORMATO:</b> A2	<b>MATERIAL:</b> ASTM 36
	<b>FOLHA:</b> 9/19	<b>PESO:</b>	<b>ART n.º:</b> 28027230191274001





5	8	PORCA SEXT. Ø3/8"
4	8	PARAF. ØW3/8" x 1.1/4"
3	1	TESOURA E1.5
2	1	TESOURA E1.6
1	1	TESOURA E1.7
ITEM	QTDE	DESCRIÇÃO

TESOURAS	MATERIAIS	COMPRIMENTO ML	KG/ML	QUANTIDADES	TOTAL - ML	TOTAL - KG	ÁREA DE PINTURA - M2
TESOURA - E4 FOLHA 10/19	PERFIL "U" 75X40X3,17	19,57	3,44	2	39,14	134,64	6,07
	CANTONEIRA 1"X1/8"	44,64	1,19	2	89,28	106,24	4,55
<b>TOTAL</b>					<b>128,42</b>	<b>240,88</b>	<b>10,62</b>

CRM-PR - Conselho Regional de Medicina do Paraná  
CNPJ: 75.060.129/0001-94  
Contratante

Eng. Edivan Ismael Andrade  
CREA: 506299926-SP  
Responsável Técnico

Eng. Jamil Ferreira dos Reis  
CREA: 5070257002-SP  
Responsável Técnico

<b>TÍTULO:</b> CRM-PR - Conselho Regional de Medicina do Paraná PROJETO BÁSICO E EXECUTIVO DE REFORMA/REESTRUTURAÇÃO DE TELHADO NO EDIFÍCIO SEDE DO CRM-PR			
<b>CLIENTE:</b> TESOURA - E4	<b>DESENHO:</b> DATA: 29/09/2019	<b>ESCALA:</b> 1:20	<b>QUANTIDADE:</b> 02
<b>DESENHO N°:</b> ADRRS-TSA-E4-010	<b>APROVADO:</b>	<b>FORMATO:</b> A2	<b>MATERIAL:</b> ASTM 36
<b>1° DIEDRO</b>		<b>FOLHA:</b> 10/19	<b>ART n.º:</b> 28027230191274001

TOLERÂNCIAS NÃO INDICADAS - DIN 7168 M.

ACIMA DE 10 ATE 80mm	±0,3	±1,0
ACIMA DE 80 ATE 300mm	±0,5	±2,0
ACIMA DE 300 ATE 750mm	±0,8	±3,0
ACIMA DE 750 ATE 1250mm	±1,0	±4,0
ACIMA DE 1250 ATE 3000mm	±1,5	±5,0
ACIMA DE 3000 ATE 5000mm	±2,0	±6,0
ACIMA DE 5000	±3,0	±10,0

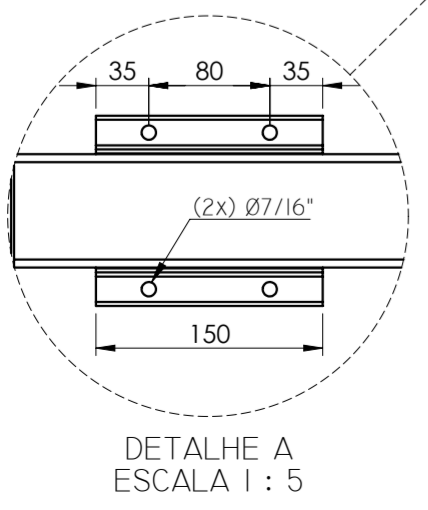
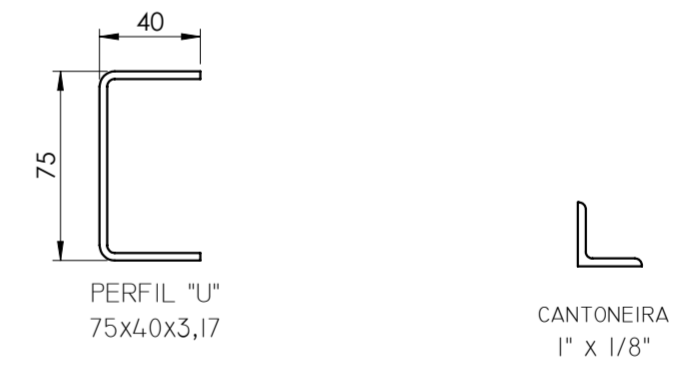
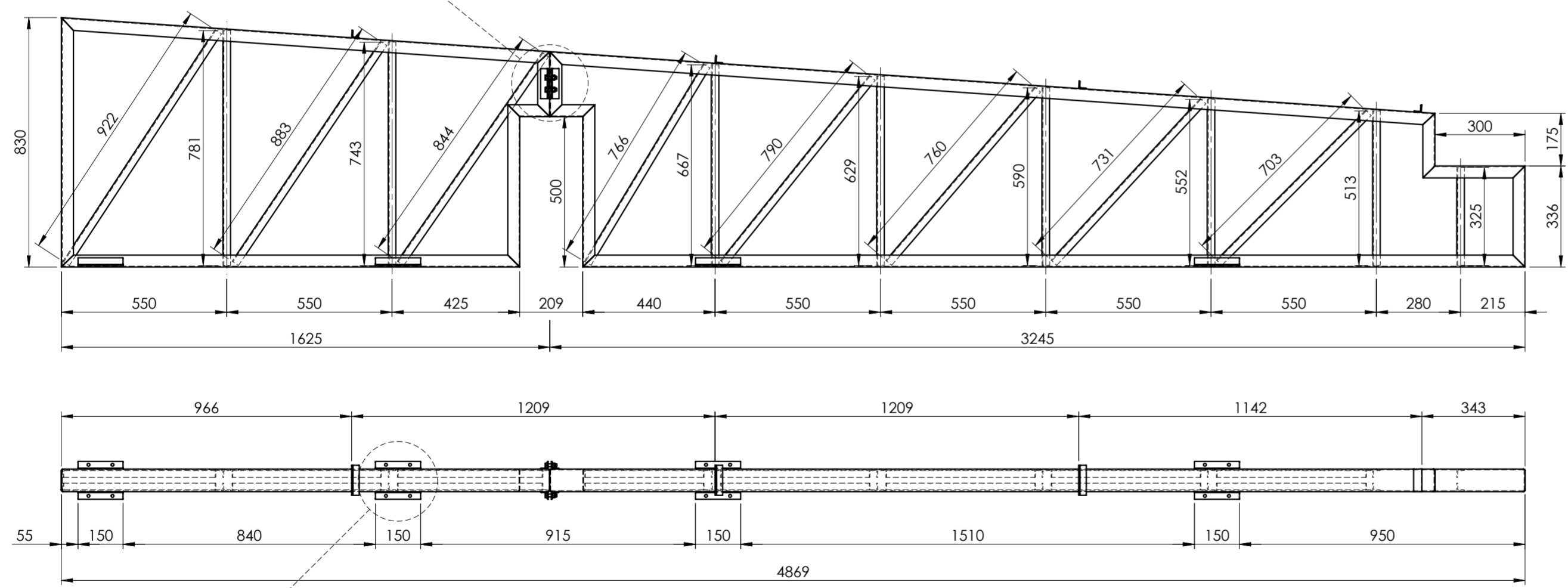
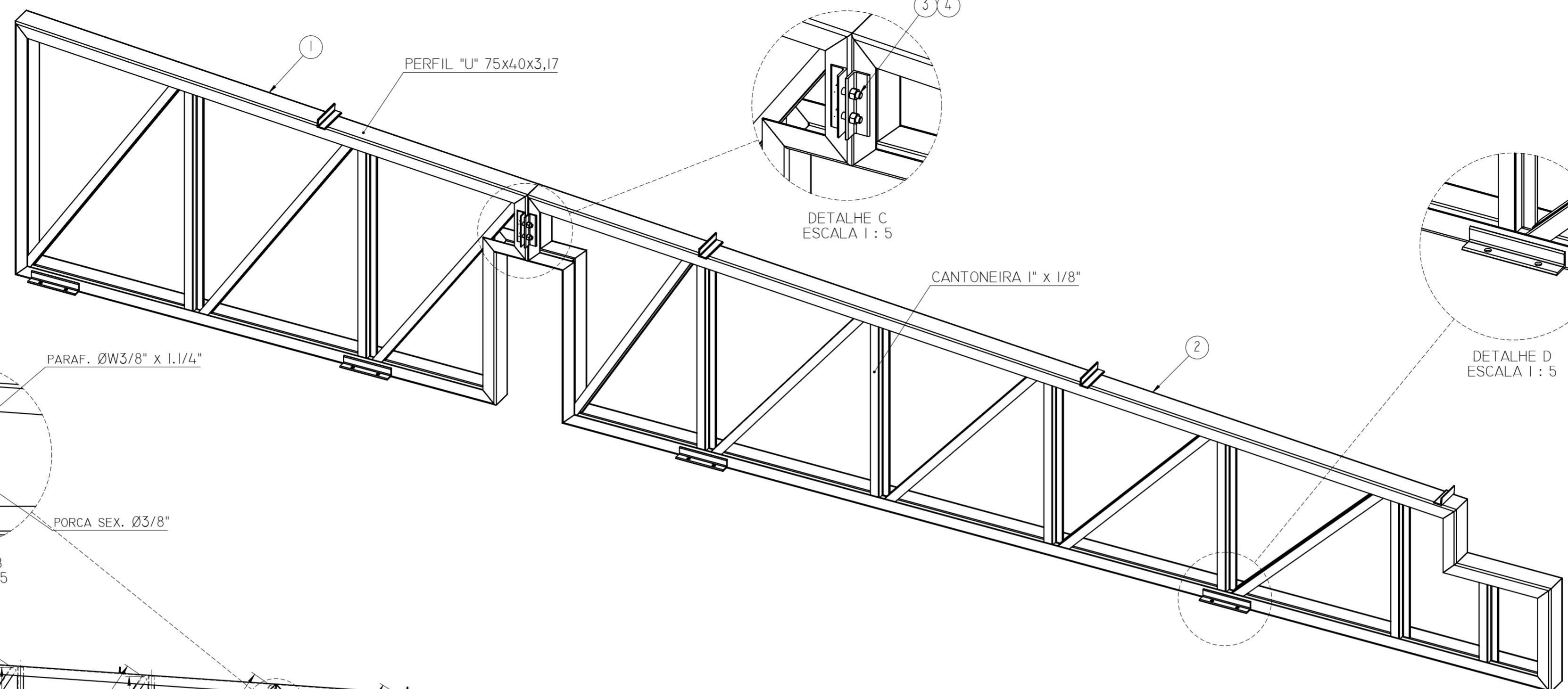
GRAU DE PRECISÃO

PARA PEÇAS USINADAS

PARA CALDEIRARIA

TOLERÂNCIAS NÃO INDICADAS - DIN 7168 M.

ACIMA DE 10 ATE 80mm	±0,3	±1,0	±1,0	±1,0	±10,0
ACIMA DE 80 ATE 300mm	±0,5	±1,5	±1,5	±1,5	±10,0
ACIMA DE 300 ATE 500mm	±0,8	±2,0	±2,0	±2,0	±10,0
ACIMA DE 500 ATE 1250mm	±1,0	±3,0	±3,0	±3,0	±10,0
ACIMA DE 1250 ATE 3000mm	±1,5	±4,0	±4,0	±4,0	±10,0
ACIMA DE 3000 ATE 5000mm	±2,0	±5,0	±5,0	±5,0	±10,0
ACIMA DE 5000mm	±3,0	±6,0	±6,0	±6,0	±10,0



4	4	PORCA SEXT. 3/8"
3	4	PARAF. ØW3/8" x 1.1/4"
2	1	TESOURA E1.5
1	1	TESOURA E1.8
ITEM	QTDE	DESCRIÇÃO

TESOURAS	MATERIAIS	COMPRIMENTO ML	KG/ML	QUANTIDADES	TOTAL - ML	TOTAL - KG	ÁREA DE PINTURA - M2
TESOURA - E5 FOLHA 11/19	PERFIL "U" 75X40X3,17	12,09	3,44	1	12,09	41,59	3,75
	CANTONEIRA 1"X1/8"	24,2	1,19	1	24,20	28,80	2,47
				<b>TOTAL</b>	<b>36,29</b>	<b>70,39</b>	<b>6,22</b>

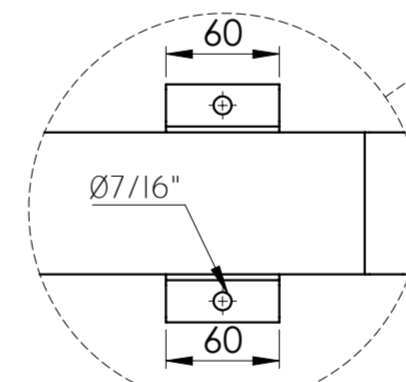
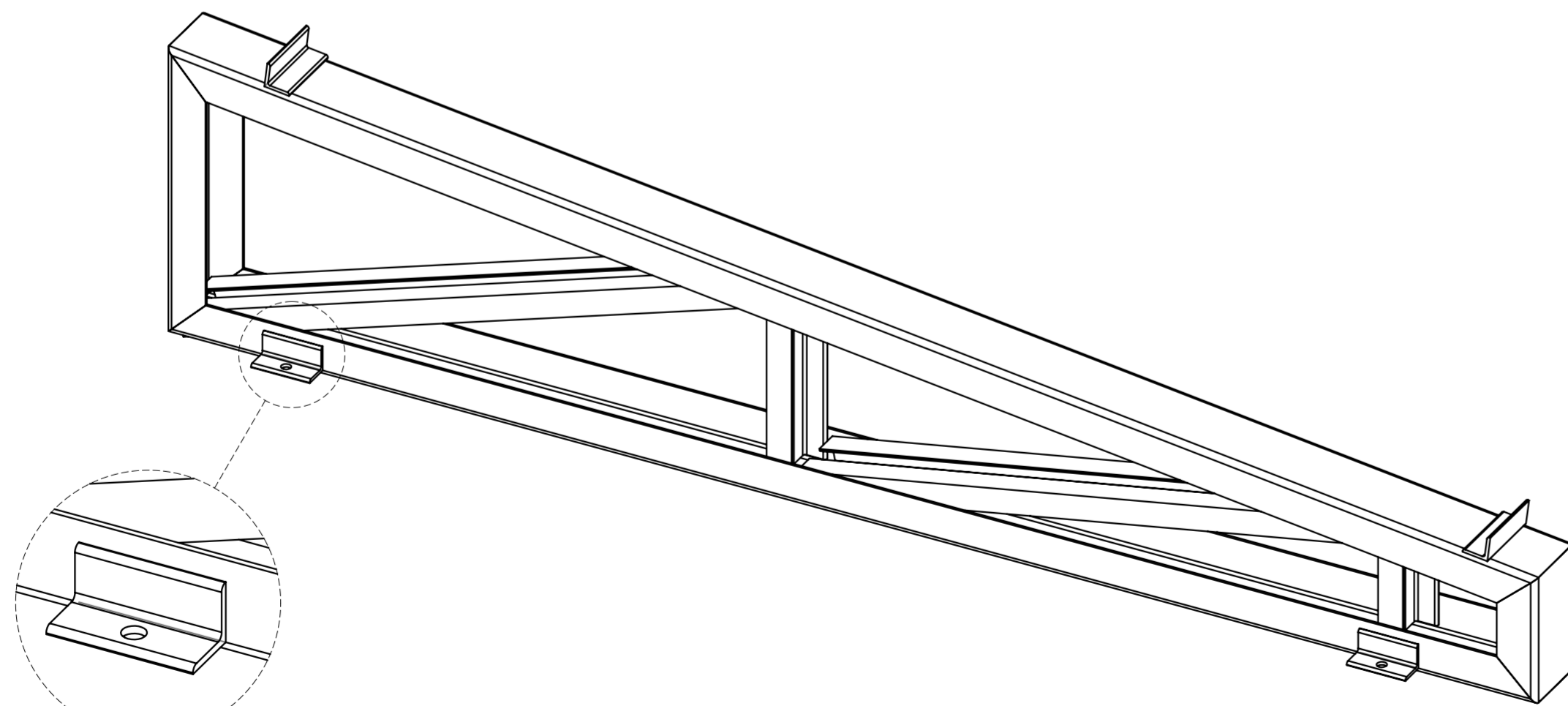
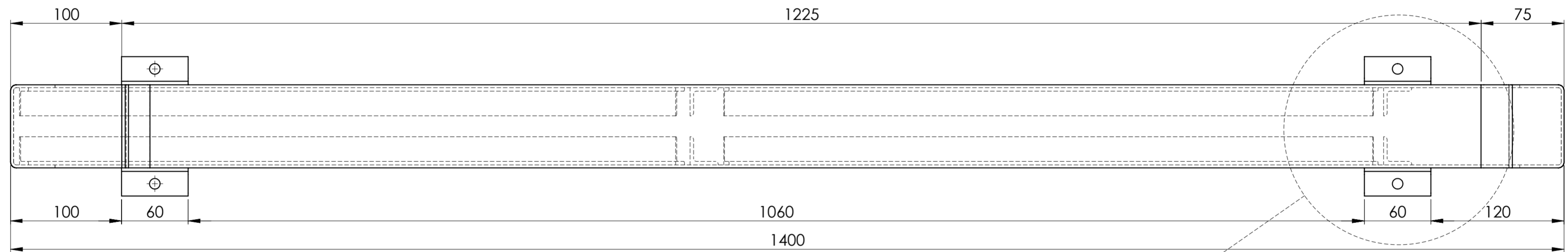
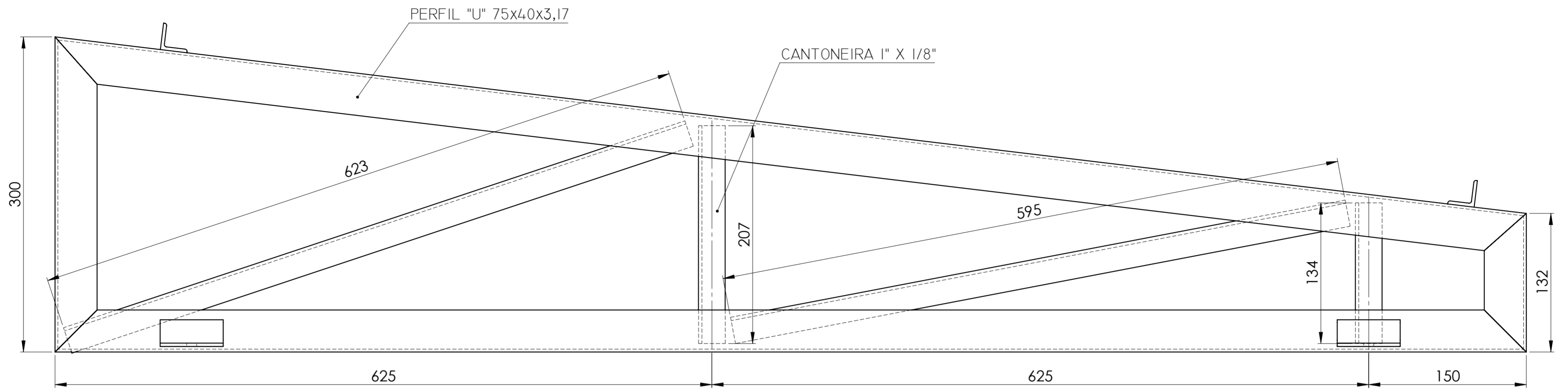
CRM-PR - Conselho Regional de Medicina do Paraná  
 CNPJ: 75.060.129/0001-94  
 Contratante

Eng. Edivan Ismael Andrade  
 CREA: 506299926-SP  
 Responsável Técnico

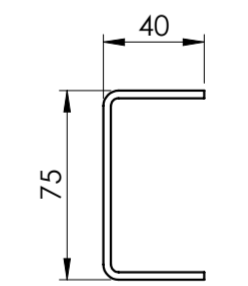
Eng. Jamil Ferreira dos Reis  
 CREA: 5070257002-SP  
 Responsável Técnico

<b>OBRA:</b> CRM-PR - Conselho Regional de Medicina do Paraná PROJETO BÁSICO E EXECUTIVO DE REFORMA/REESTRUTURAÇÃO DE TELHADO NO EDIFÍCIO SEDE DO CRM-PR			
<b>TÍTULO:</b> TESOURA - E5	<b>DESENHO:</b> VERIFICADO: APROVADO:	<b>DATA:</b> 27/09/2019	<b>ESCALA:</b> 1:15
<b>DESENHO N°:</b> ADDR-S-TSA-E5-011	<b>1°DIEDRO</b>	<b>FORMATO:</b> A2	<b>QUANTIDADE:</b> 01 <b>MATERIAL:</b> ASTM 36 <b>PESO:</b> ART n. 28027230191274001





DETALHE B  
ESCALA 1 : 4



PERFIL "U"  
75x40x3,17





CANTONEIRA 1" x 1/8"

DETALHE A  
ESCALA 1 : 2

CRM-PR - Conselho Regional de Medicina do Paraná  
CNPJ: 75.060.129/0001-94  
Contratante

Eng. Edivan Ismael Andrade  
CREA: 506299926-SP  
Responsável Técnico

Eng. Jamil Ferreira dos Reis  
CREA: 5070257002-SP  
Responsável Técnico

OBRA: <b>CRM-PR - Conselho Regional de Medicina do Paraná</b> PROJETO BÁSICO E EXECUTIVO DE REFORMA/REESTRUTURAÇÃO DE TELHADO NO EDIFÍCIO SEDE DO CRM-PR		 		
TÍTULO: <b>TESOURA - E6</b>	DESENHO: VERIFICADO: APROVADO:	DATA: 27/09/2019	ESCALA: <b>1:5</b>	QUANTIDADE: <b>06</b>
DESENHO N°: <b>ADRRS-TSA-E6-012</b>	1°DIEDRO	FORMATO A2	FOLHA 12/19	MATERIAL: ASTM 36
				PESO: 13.71
				ART n. 28027230191274001

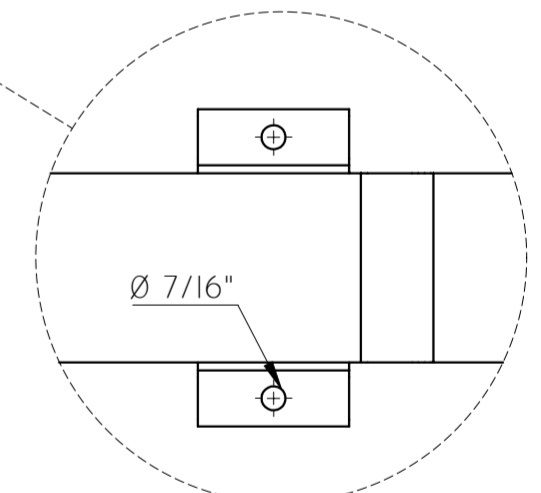
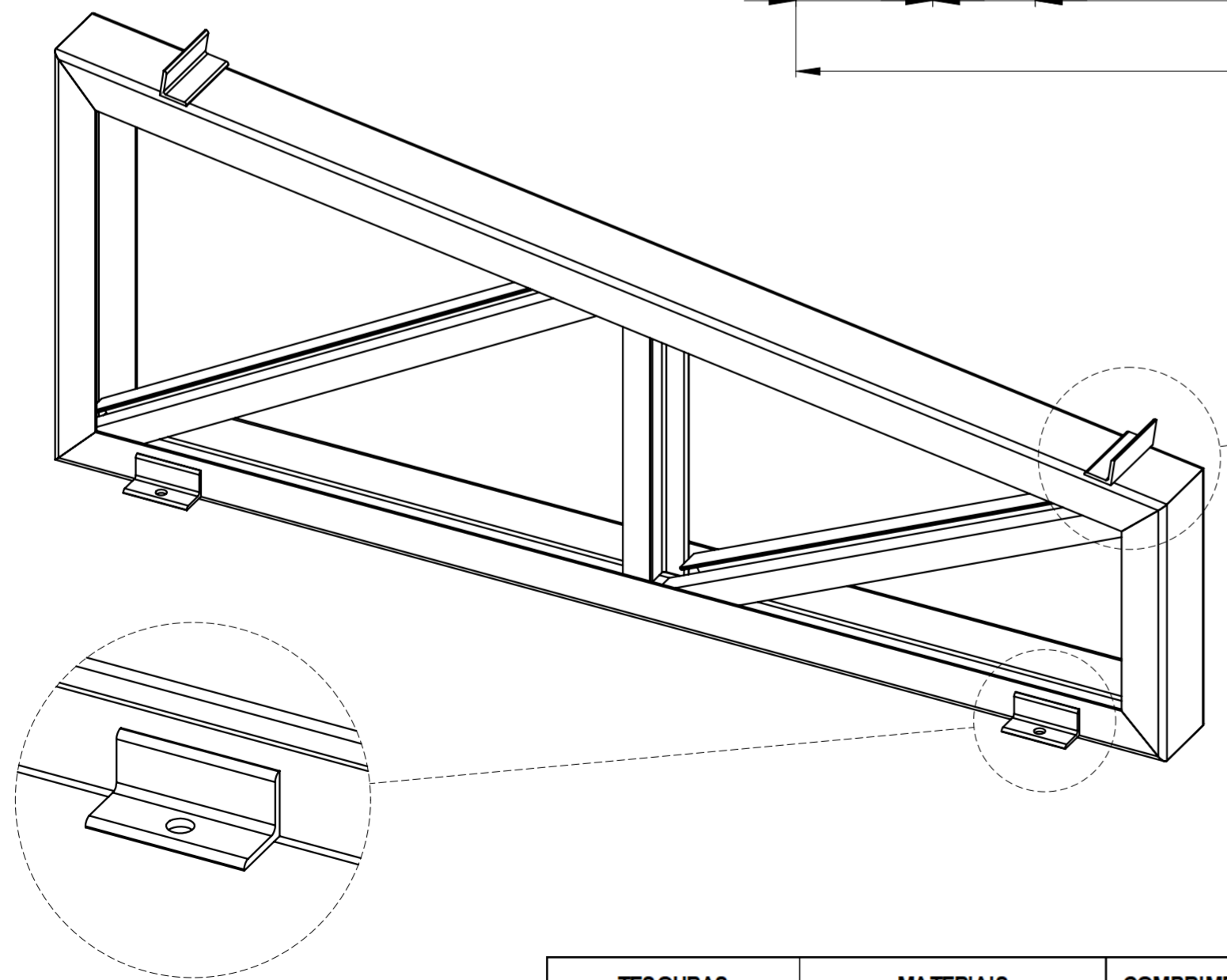
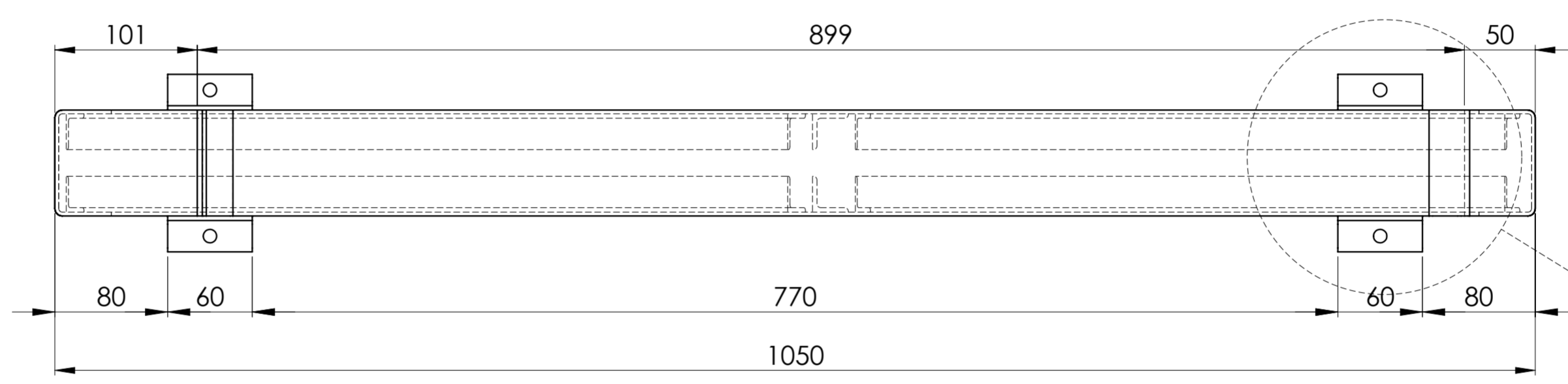
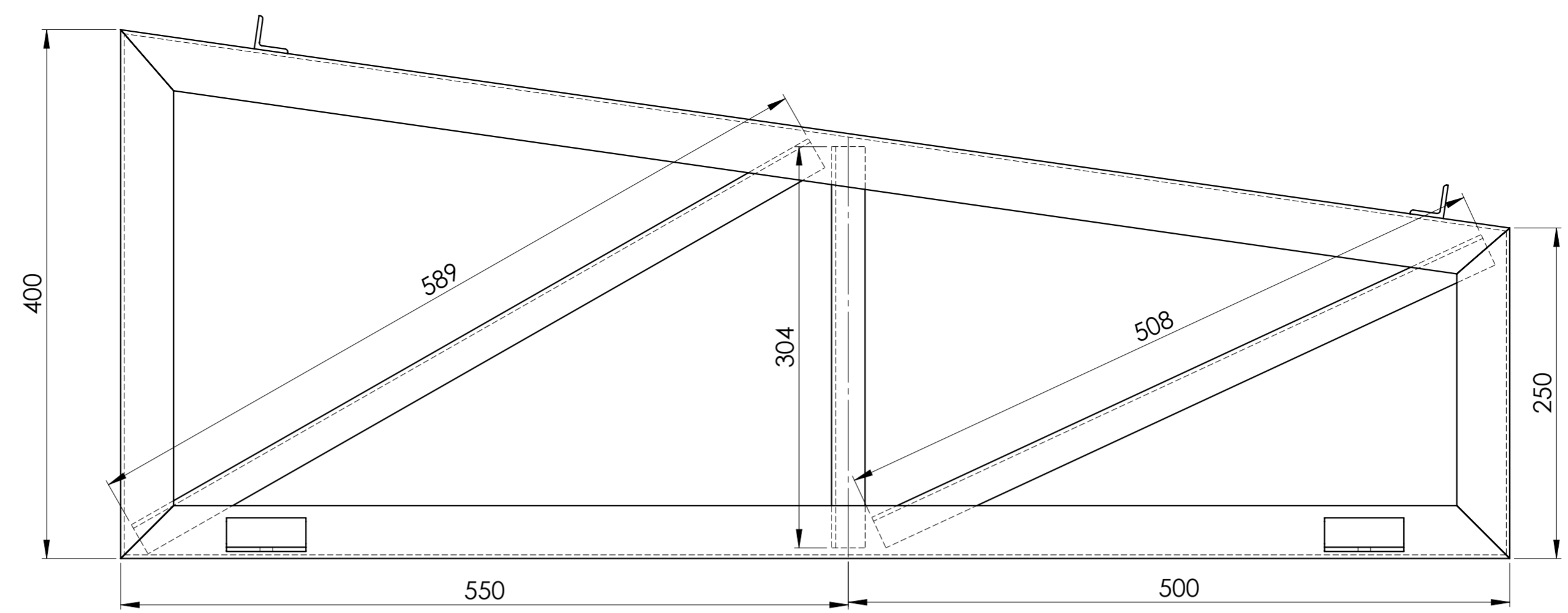
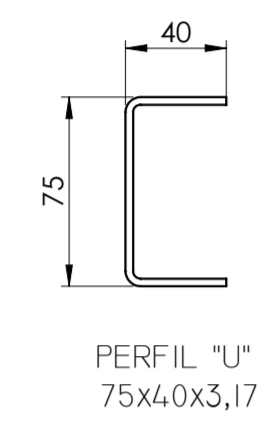
TESOURAS	MATERIAIS	COMPRIMENTO ML	KG/ML	QUANTIDADES	TOTAL - ML	TOTAL - KG	ÁREA DE PINTURA - M2
TESOURA - E6 FOLHA 12/19	PERFIL "U" 75X40X3,17	3,24	3,44	6	19,44	66,87	1,00
	CANTONEIRA 1"X1/8"	3,57	1,19	6	21,42	25,49	0,36
	<b>TOTAL</b>				<b>40,86</b>	<b>92,36</b>	<b>1,37</b>

TOLERÂNCIAS NÃO INDICADAS - DIN 7168 M.

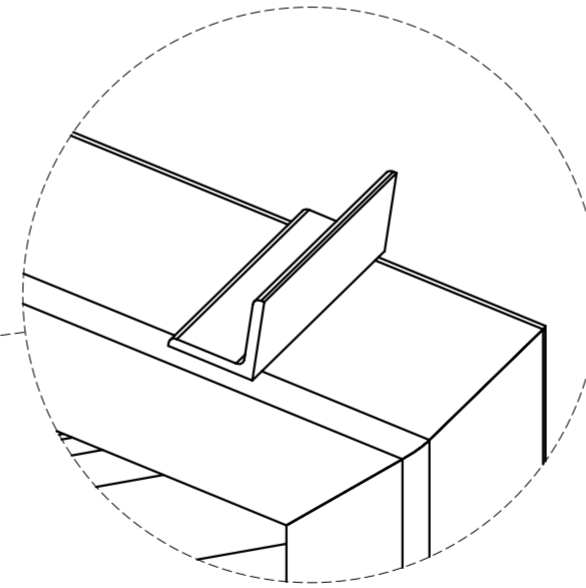
ACIMA DE 10 ATE 80mm	±0,3	±1,0	±2,0	±0,5	±3,0	±1,0	±4,0	±5,0	±6,0	±10,0
ACIMA DE 80 ATE 300mm	±0,5	±1,0	±2,0	±0,8	±3,0	±1,5	±4,0	±5,0	±6,0	±10,0
ACIMA DE 300 ATE 750mm	±1,0	±1,5	±2,0	±1,0	±3,0	±2,0	±4,0	±5,0	±6,0	±10,0
ACIMA DE 750 ATE 1250mm	±1,5	±2,0	±2,0	±1,5	±4,0	±2,0	±4,0	±5,0	±6,0	±10,0
ACIMA DE 1250 ATE 3000mm	±2,0	±2,0	±2,0	±2,0	±5,0	±2,0	±4,0	±5,0	±6,0	±10,0
ACIMA DE 3000 ATE 5000mm	±3,0	±2,0	±2,0	±2,0	±6,0	±2,0	±4,0	±5,0	±6,0	±10,0
ACIMA DE 5000 ATE 5000mm	±3,0	±2,0	±2,0	±2,0	±6,0	±2,0	±4,0	±5,0	±6,0	±10,0

TOLERÂNCIAS NÃO INDICADAS - DIN 7168 M.

ACIMA DE 10	ACIMA DE 80	ACIMA DE 360	ACIMA DE 750	ACIMA DE 1250	ACIMA DE 3000	ACIMA DE 5000mm
ATE 10mm	ATE 30mm	ATE 75mm	ATE 125mm	ATE 300mm	ATE 500mm	ATE 1000mm
±0,2	±0,3	±0,5	±0,8	±1,0	±1,5	±2,0
±0,2	±0,3	±0,5	±0,8	±1,0	±1,5	±2,0
±0,2	±0,3	±0,5	±0,8	±1,0	±1,5	±2,0
±0,2	±0,3	±0,5	±0,8	±1,0	±1,5	±2,0



DETALHE C  
ESCALA 1 : 3



DETALHE B  
ESCALA 1 : 2

CRM-PR - Conselho Regional de Medicina do Paraná  
CNPJ: 75.060.129/0001-94  
Contratante

Eng. Edivan Ismael Andrade  
CREA: 506299926-SP  
Responsável Técnico

Eng. Jamil Ferreira dos Reis  
CREA: 5070257002-SP  
Responsável Técnico

TÍTULO:  
**CRM-PR - Conselho Regional de Medicina do Paraná**  
PROJETO BÁSICO E EXECUTIVO DE REFORMA/REESTRUTURAÇÃO  
DE TELHADO NO EDIFÍCIO SEDE DO CRM-PR



CLIENTE:  
**TESOURA - E7**

DESENHO Nº:  
**ADRRS-TSA-E7-013**

DESENHO: DATA: 27/09/2019  
VERIFICADO:  
APROVADO:

FORMATO A2

ESCALA:  
**1:5**

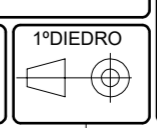
QUANTIDADE: **06**

MATERIAL: **ASTM 36**

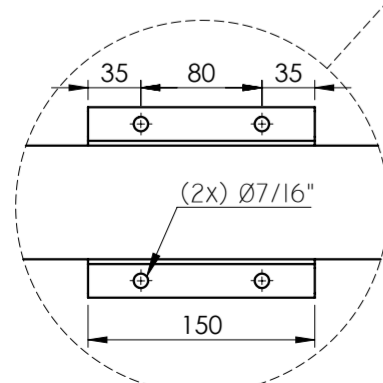
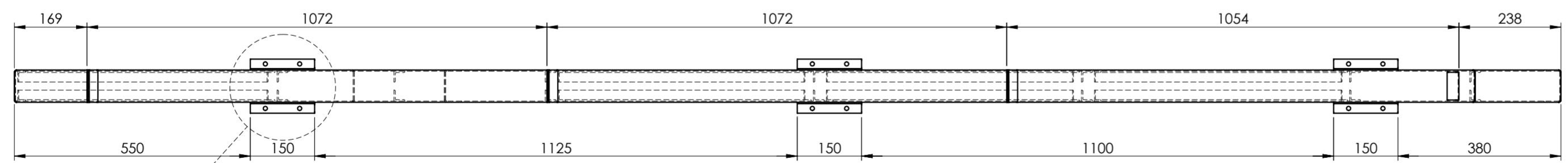
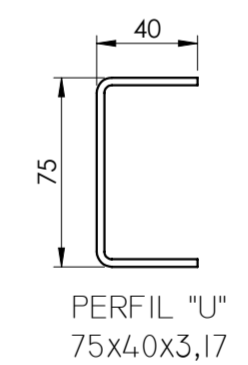
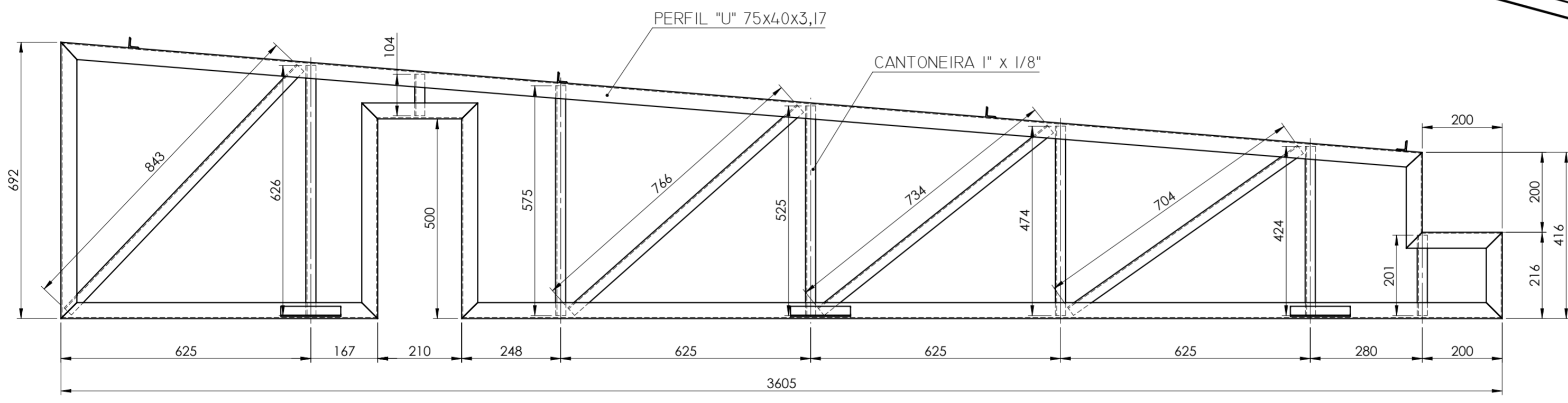
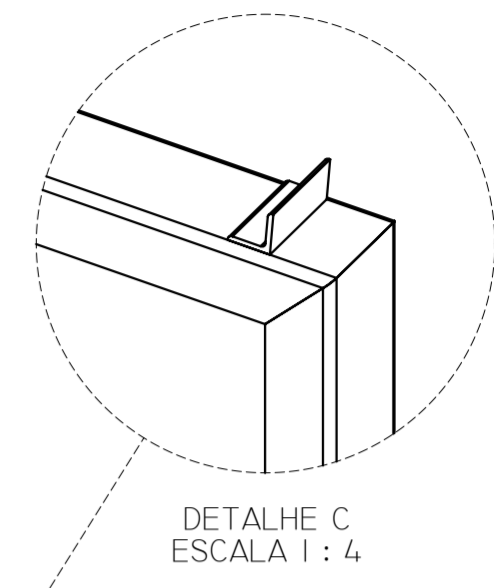
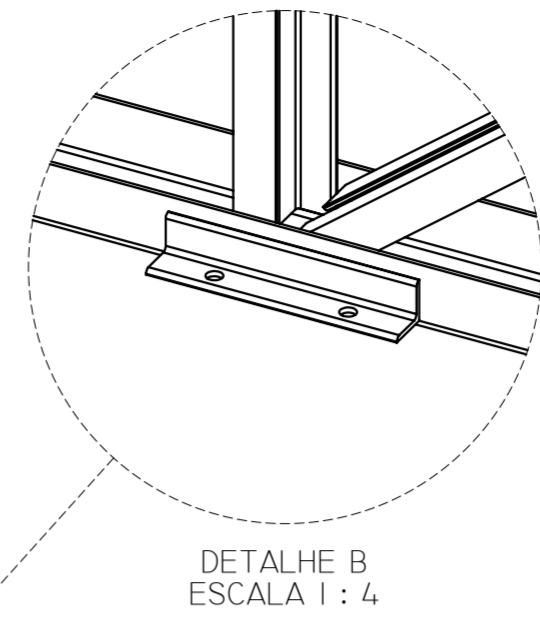
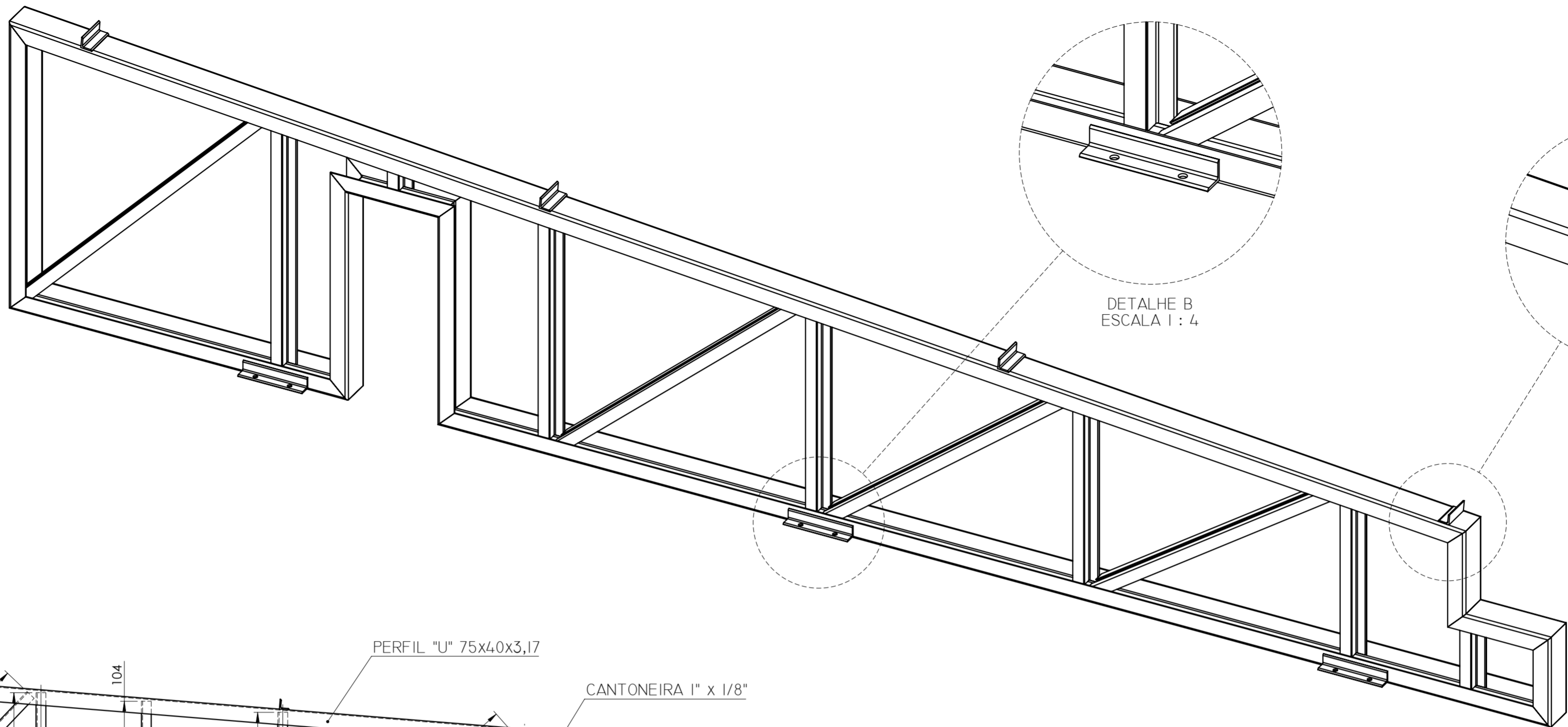
PESO: **11.87**

ART nº: 28027230191274001

TESOURAS	MATERIAIS	COMPRIMENTO ML	KG/ML	QUANTIDADES	TOTAL - ML	TOTAL - KG	ÁREA DE PINTURA - M2
TESOURA - E7 FOLHA 13/19	PERFIL "U" 75X40X3,17	2,76	3,44	6	16,56	56,97	0,86
	CANTONEIRA 1"X1/8"	3,27	1,19	6	19,62	23,35	0,33
<b>TOTAL</b>					<b>36,18</b>	<b>80,31</b>	<b>1,19</b>







TOLERÂNCIAS NÃO INDICADAS - DIN 7168 M.

ACIMA DE 10 ATE 80mm	ACIMA DE 80 ATE 300mm	ACIMA DE 300 ATE 750mm	ACIMA DE 750 ATE 1250mm	ACIMA DE 1250 ATE 3000mm	ACIMA DE 3000 ATE 5000mm	ACIMA DE 5000
±0,2	±0,3	±0,5	±0,8	±1,0	±1,5	±2,0
±0,2	±0,3	±0,5	±0,8	±1,0	±1,5	±2,0
±0,2	±0,3	±0,5	±0,8	±1,0	±1,5	±2,0

CRM-PR - Conselho Regional de Medicina do Paraná  
CNPJ: 75.060.129/0001-94  
Contratante

Eng. Edivan Ismael Andrade  
CREA: 506299926-SP  
Responsável Técnico

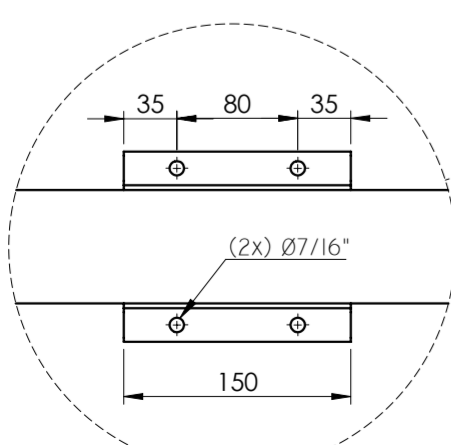
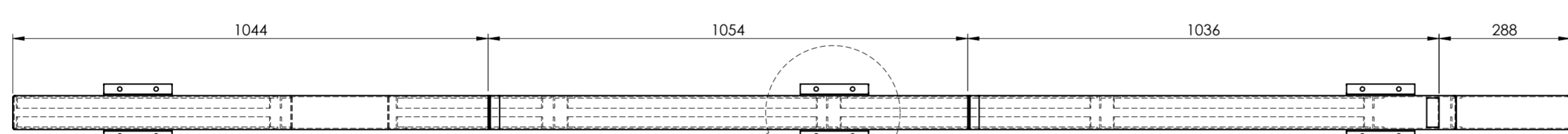
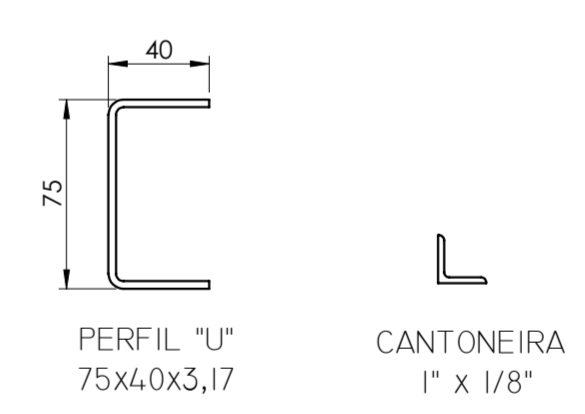
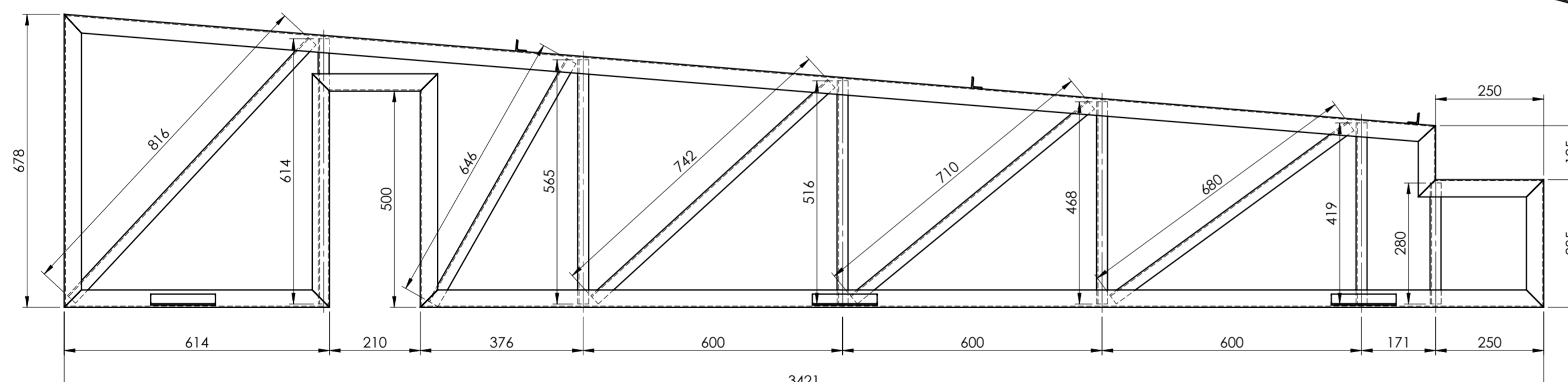
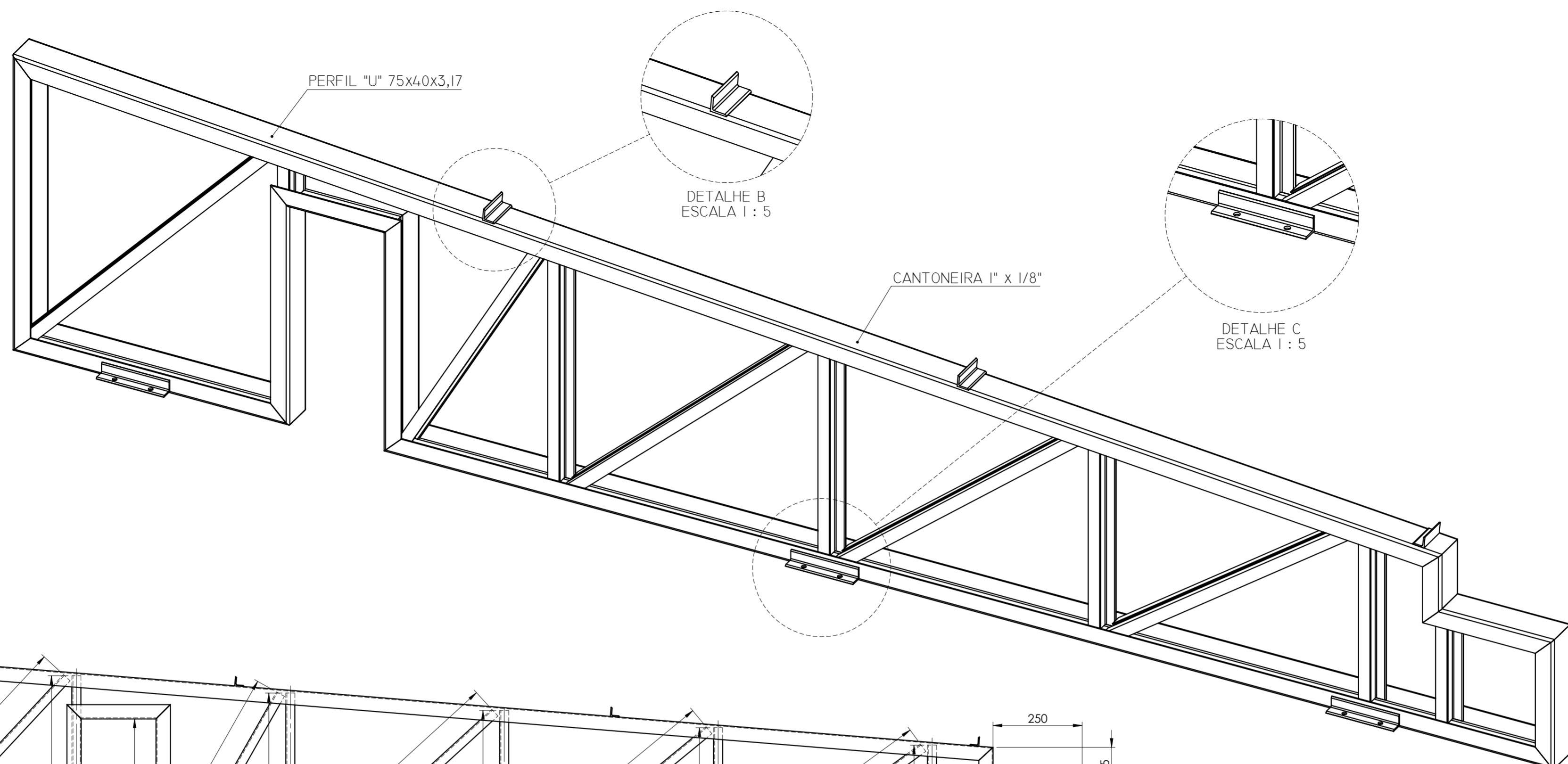
Eng. Jamil Ferreira dos Reis  
CREA: 5070257002-SP  
Responsável Técnico

<b>CRM-PR - Conselho Regional de Medicina do Paraná</b> PROJETO BÁSICO E EXECUTIVO DE REFORMA/REESTRUTURAÇÃO DE TELHADO NO EDIFÍCIO SEDE DO CRM-PR			
TÍTULO:	DESIGNO:	DATA:	ESCALA:
TESOURA - F1	27/09/2019	1:10	QUANTIDADE: 01
DESIGNO N°:	VERIFICADO:	APROVADO:	MATERIAL: ASTM 36
ADRRS-TSA-F1-014	FORMATO A2	FOLHA 14/19	PESO: 43,57
			ART n. 28027230191274001

TESOURAS	MATERIAIS	COMPRIMENTO ML	KG/ML	QUANTIDADES	TOTAL - ML	TOTAL - KG	ÁREA DE PINTURA - M2
TESOURA - F1 FOLHA 14/19	PERFIL "U" 75X40X3,17	9,33	3,44	1	9,33	32,10	2,89
	CANTONEIRA 1"X1/8"	12,96	1,19	1	12,96	15,42	1,32
				<b>TOTAL</b>	<b>22,29</b>	<b>47,52</b>	<b>4,21</b>

TOLERÂNCIAS NÃO INDICADAS - DIN 7168 M.

ACIMA DE 10 ATE 80mm	±0,3	ACIMA DE 80 ATE 300mm	±0,5	ACIMA DE 300 ATE 500mm	±1,0	ACIMA DE 500 ATE 1250mm	±1,5	ACIMA DE 1250 ATE 3000mm	±2,0	ACIMA DE 3000 ATE 5000mm	±3,0	ACIMA DE 5000mm	±10,0
PARA PEÇAS USINADAS	±0,2	PARA CALDEIRARIA	±0,5										



DETALHE A  
ESCALA 1 : 5

CRM-PR - Conselho Regional de Medicina do Paraná  
CNPJ: 75.060.129/0001-94  
Contratante

Eng. Edivan Ismael Andrade  
CREA: 506299926-SP  
Responsável Técnico

Eng. Jamil Ferreira dos Reis  
CREA: 5070257002-SP  
Responsável Técnico

TESOURAS	MATERIAIS	COMPRIMENTO ML	KG/ML	QUANTIDADES	TOTAL - ML	TOTAL - KG	ÁREA DE PINTURA - M2
TESOURA - F2 FOLHA 15/19	PERFIL "U" 75X40X3,17	8,95	3,44	1	8,95	30,79	2,77
	CANTONEIRA 1"X1/8"	14,04	1,19	1	14,04	16,71	1,43
				<b>TOTAL</b>	<b>22,99</b>	<b>47,50</b>	<b>4,21</b>

OBRA: CRM-PR - Conselho Regional de Medicina do Paraná  
PROJETO BÁSICO E EXECUTIVO DE REFORMA/REESTRUTURAÇÃO DE TELHADO NO EDIFÍCIO SEDE DO CRM-PR

TÍTULO: TESOURA - F2

DESENHO Nº: ADDR-PR-TSA-F2-015

DESENHO: DATA: 27/09/2019

VERIFICADO: APROVADO:

ESCALA: 1:10

QUANTIDADE: 01

MATERIAL: ASMT 36

PESO: 43.47

ART n. 28027230191274001

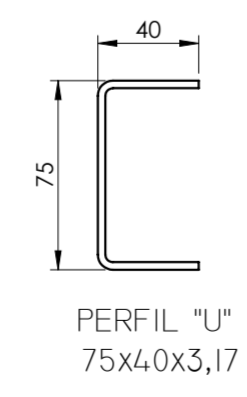
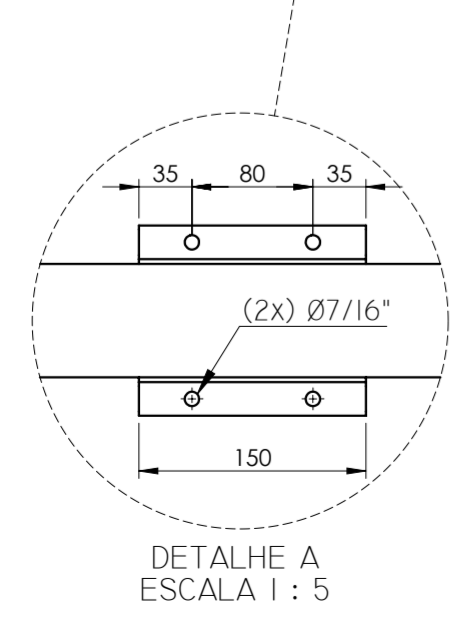
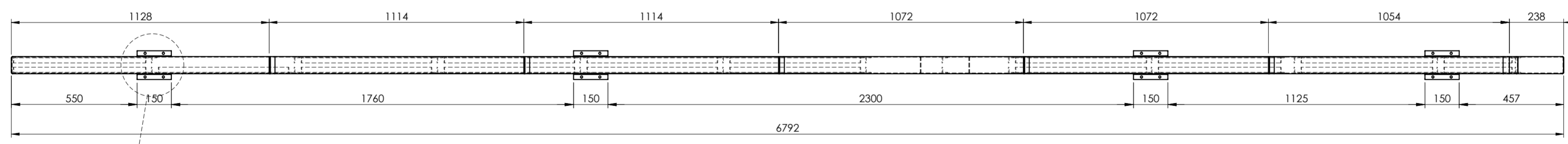
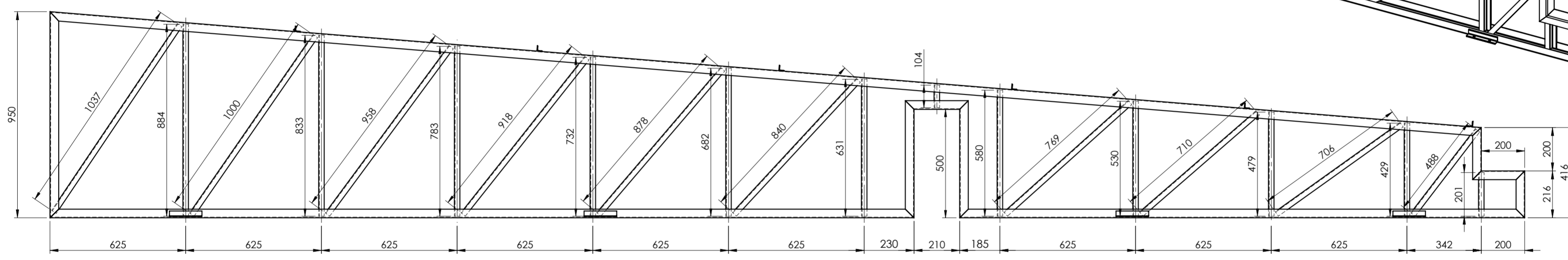
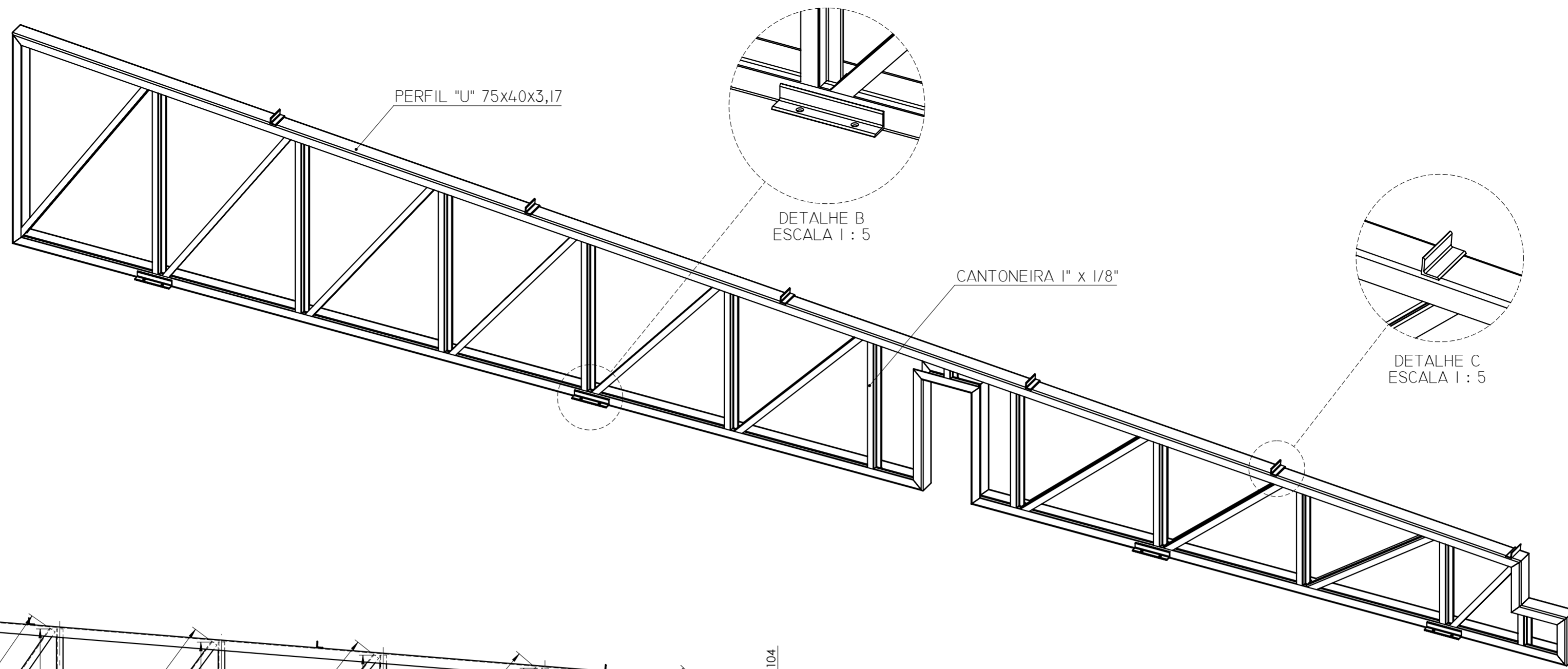
FORMATO A2

FOLHA 15/19



TOLERÂNCIAS NÃO INDICADAS - DIN 7168 M.

ACIMA DE 10 ACIMA DE 80 PARA PEÇAS USINADAS PARA CALDEIRARIA	ACIMA DE 10 ATE 80mm ±0,2	ACIMA DE 80 ATE 300mm ±0,5	ACIMA DE 300 ATE 750mm ±0,8	ACIMA DE 750 ATE 1250mm ±1,0	ACIMA DE 1250 ATE 3000mm ±1,5	ACIMA DE 3000 ATE 5000mm ±2,0	ACIMA DE 5000 ATE 30000mm ±3,0	ACIMA DE 30000 ATE 50000mm ±4,0	ACIMA DE 50000 ATE 300000mm ±5,0	ACIMA DE 300000 ATE 500000mm ±6,0	ACIMA DE 500000 ATE 3000000mm ±10,0
---	---------------------------------	----------------------------------	-----------------------------------	------------------------------------	-------------------------------------	-------------------------------------	--------------------------------------	---------------------------------------	--	---	---



TESOURAS	MATERIAIS	COMPRIMENTO ML	KG/ML	QUANTIDADES	TOTAL - ML	TOTAL - KG	ÁREA DE PINTURA - M2
TESOURA - F3 FOLHA 16/19	PERFIL "U" 75X40X3,17	15,98	3,44	1	15,98	54,97	4,95
	CANTONEIRA 1"X1/8"	31,79	1,19	1	31,79	37,83	3,24
<b>TOTAL</b>					<b>47,77</b>	<b>92,80</b>	<b>8,20</b>

CRM-PR - Conselho Regional de Medicina do Paraná  
CNPJ: 75.060.129/0001-94  
Contratante

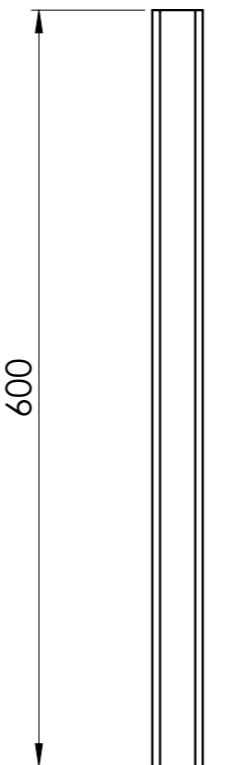
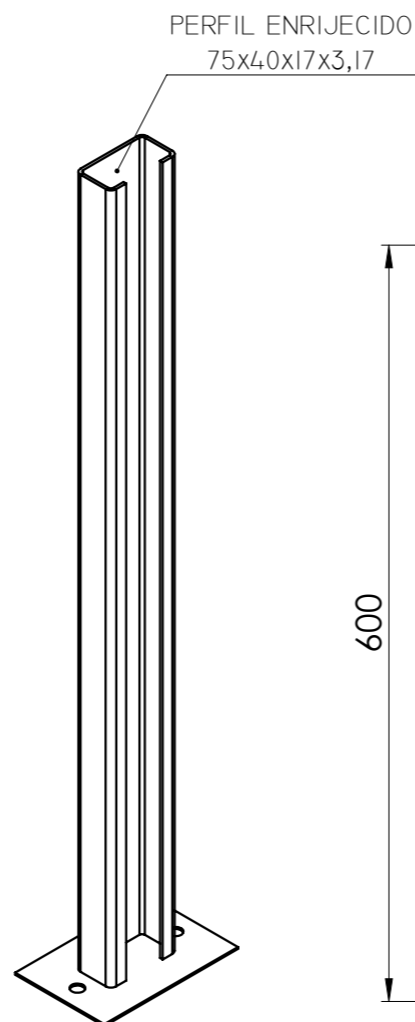
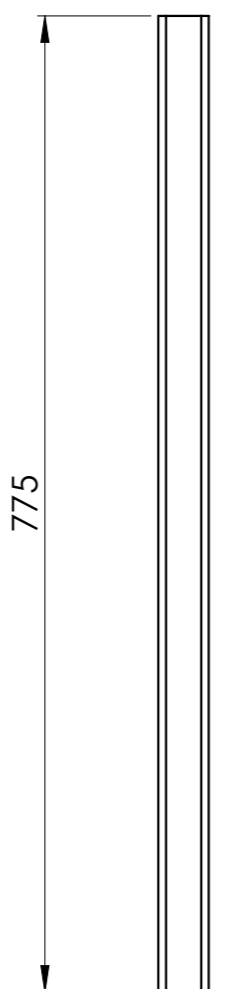
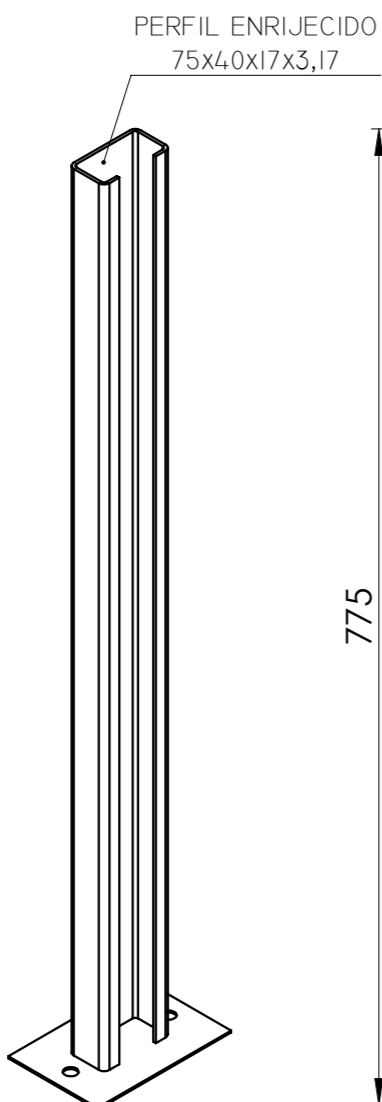
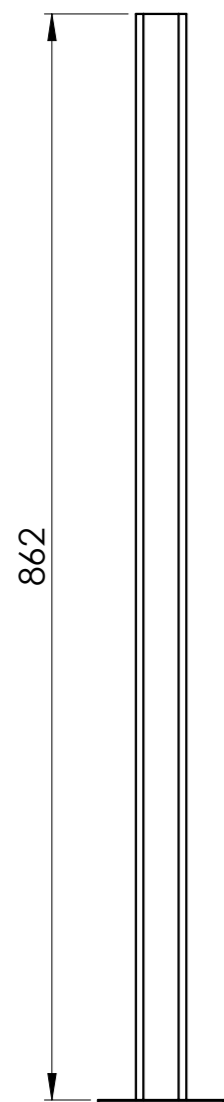
Eng. Edivan Ismael Andrade  
CREA: 506299926-SP  
Responsável Técnico

Eng. Jamil Ferreira dos Reis  
CREA: 5070257002-SP  
Responsável Técnico

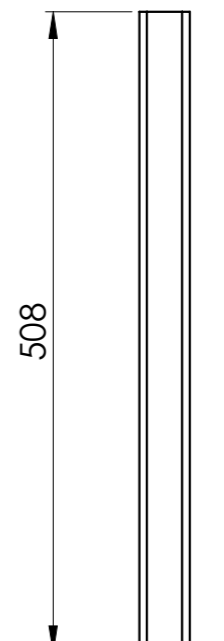
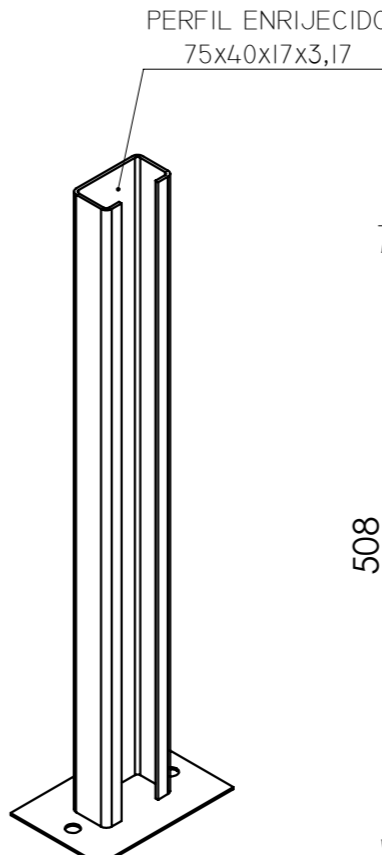
<b>OBRA:</b> CRM-PR - Conselho Regional de Medicina do Paraná PROJETO BÁSICO E EXECUTIVO DE REFORMA/REESTRUTURAÇÃO DE TELHADO NO EDIFÍCIO SEDE DO CRM-PR			
<b>TÍTULO:</b> TESOURA - F3	<b>DESENHO:</b> DATA: 27/09/2019	<b>ESCALA:</b> 1:15	<b>QUANTIDADE:</b> 01
<b>DESENHO N°:</b> ADRRS-TSA-F3-016	<b>APROVADO:</b> 	<b>FORMATO:</b> A2	<b>MATERIAL:</b> ASTM 36
<b>1° DIEDRO</b> 	<b>PESO:</b> 90,78	<b>FOLHA:</b> 16/19	<b>ART n°:</b> 28027230191274001



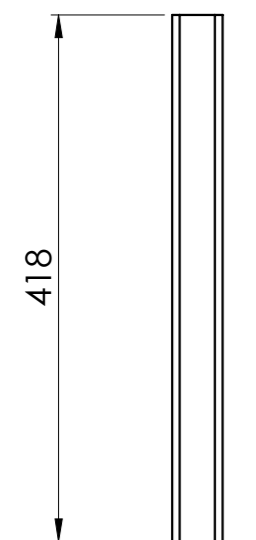
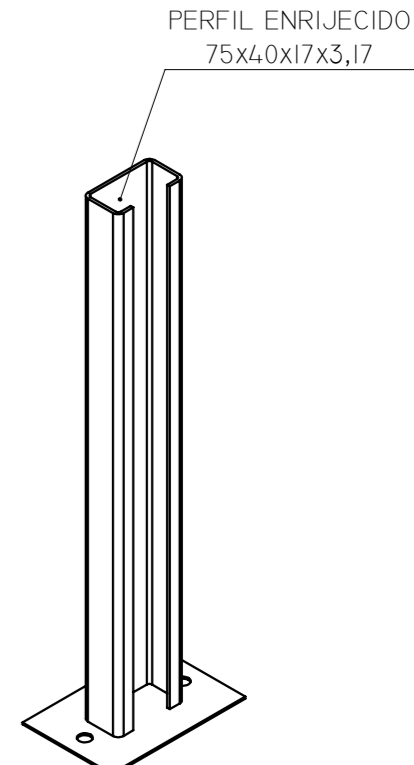
TESOURAS	MATERIAIS	COMPRIMENTO ML	KG/ML	QUANTIDADES	TOTAL - ML	TOTAL - KG	ÁREA DE PINTURA - M2
PONTALETE TELHADO - F FOLHA 18/19	PERFIL "U" ENRIJECIDO 75X40X17X3,17	4,7	3,96	1	4,7	18,61	1,7766
	CHAPA 100X150 ESP: 3/16"	0,15	0,558	8	1,2	0,6696	0,12
				<b>TOTAL</b>	<b>5,90</b>	<b>19,28</b>	<b>1,90</b>



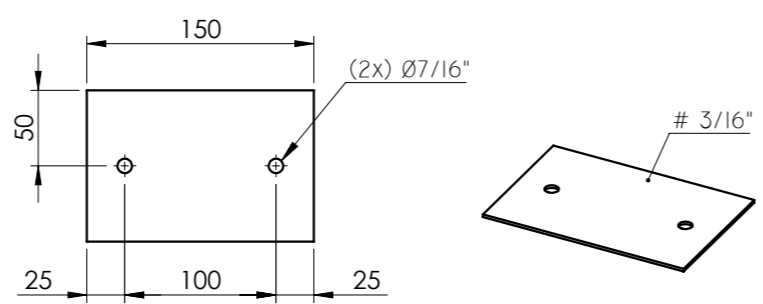
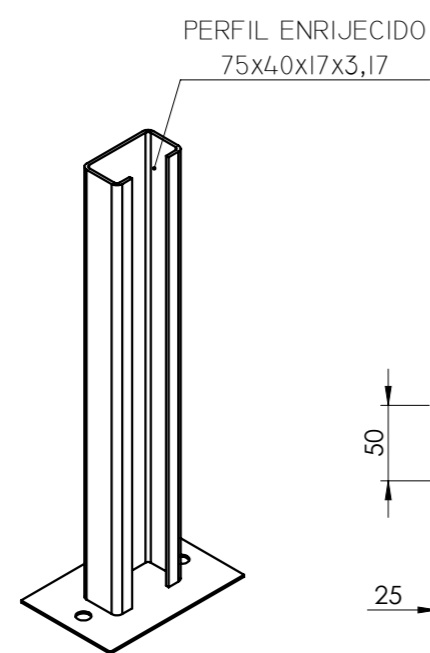
2 PEÇAS



2 PEÇAS



2 PEÇAS



**TOLERÂNCIAS NÃO INDICADAS - DIN 7168 M.**

GRAU DE PRECISÃO	PARA PEÇAS USINADAS	PARA CALDERARIA
ACIMA DE 10 ATÉ 80mm	±0,3	±1,0
ACIMA DE 80 ATÉ 360mm	±0,5	±2,0
ACIMA DE 360 ATÉ 750mm	±0,8	±3,0
ACIMA DE 750 ATÉ 1250mm	±1,0	±4,0
ACIMA DE 1250 ATÉ 3000mm	±1,5	±5,0
ACIMA DE 3000 ATÉ 5000mm	±2,0	±6,0
ACIMA DE 5000mm	±3,0	±10,0

CRM-PR - Conselho Regional de Medicina do Paraná  
CNPJ: 75.060.129/0001-94  
Contratante

Eng. Edivan Ismael Andrade  
CREA: 5062999926-SP  
Responsável Técnico

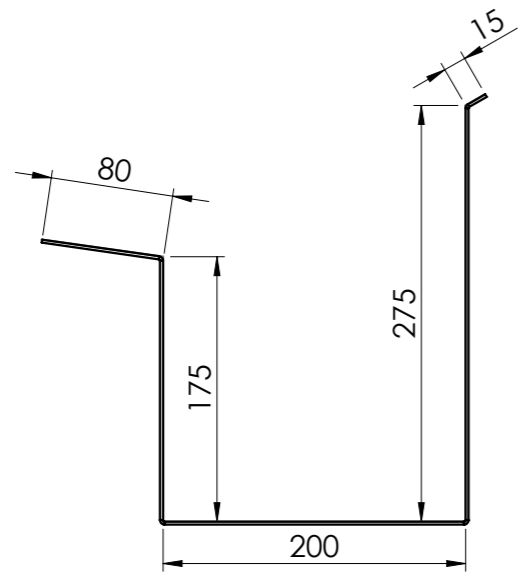
Eng. Jamil Ferreira dos Reis  
CREA: 5070257002-SP  
Responsável Técnico

<b>OBRA:</b> CRM-PR - Conselho Regional de Medicina do Paraná PROJETO BÁSICO E EXECUTIVO DE REFORMA/REESTRUTURAÇÃO DE TELHADO NO EDIFÍCIO SEDE DO CRM-PR			
<b>TÍTULO:</b> PONTALETES - TELHADO F		<b>DESENHO:</b> VERIFICADO:	<b>DATA:</b> 27/09/2019
<b>DESENHO Nº:</b> ADRRS-PTL-F-018		<b>APROVADO:</b> 	<b>ESCALA:</b> 1:5
<b>1º DIEDRO</b> 		<b>FORMATO A3</b>	<b>QUANTIDADE:</b> 08 <b>MATERIAL:</b> ASTM 36 <b>PESO:</b> <b>ART n.º:</b> 28027230191274001
		<b>FOLHA 18/19</b>	

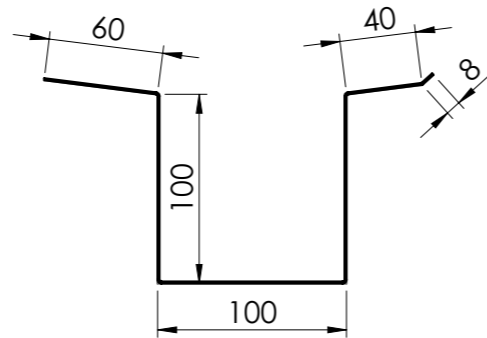


TOLERÂNCIAS NÃO INDICADAS - DIN 7168 M.

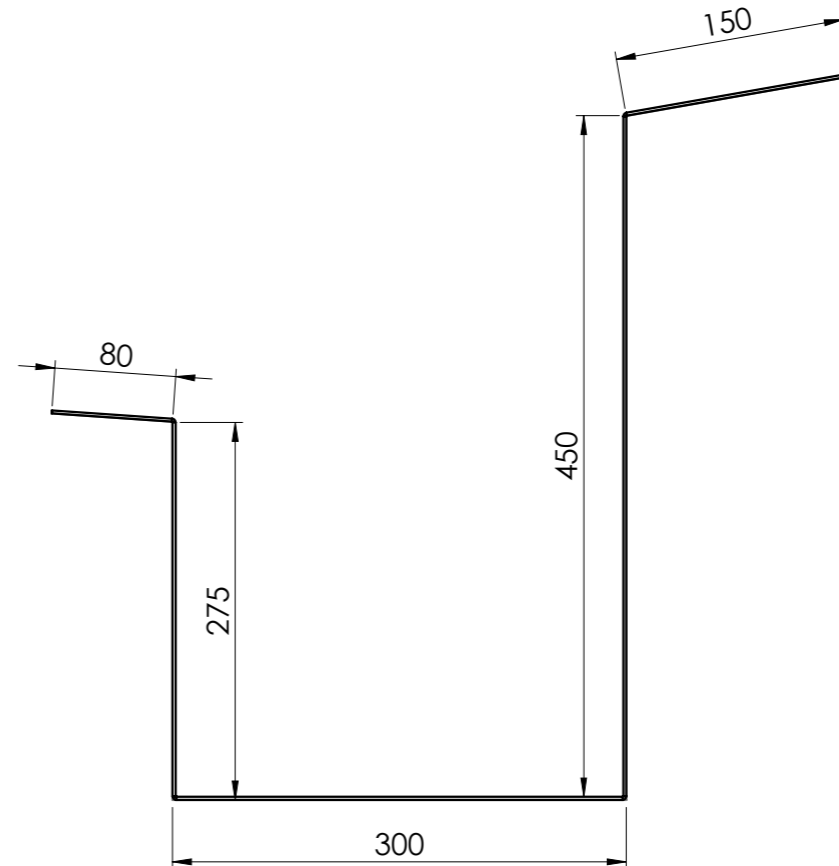
GRAU DE PRECISÃO	PARA PEÇAS USINADAS	PARA CALDERARIA	ACIMA DE 10 ATÉ 80mm	ACIMA DE 80 ATÉ 360mm	ACIMA DE 360 ATÉ 750mm	ACIMA DE 750 ATÉ 1250mm	ACIMA DE 1250 ATÉ 3000mm	ACIMA DE 3000 ATÉ 5000mm	ACIMA DE 5000mm
	±0,2	±0,5	±0,3	±0,5	±0,8	±1,0	±1,5	±2,0	±3,0
			±1,0	±2,0	±3,0	±4,0	±5,0	±6,0	±10,0



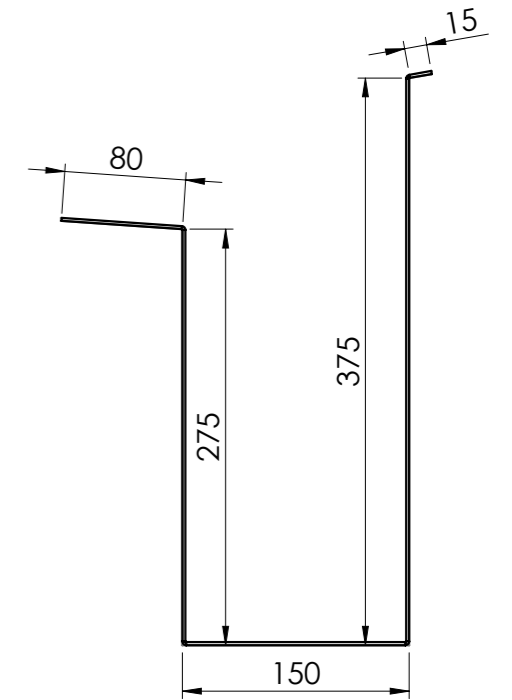
CALHAS (A - B - C - D1)



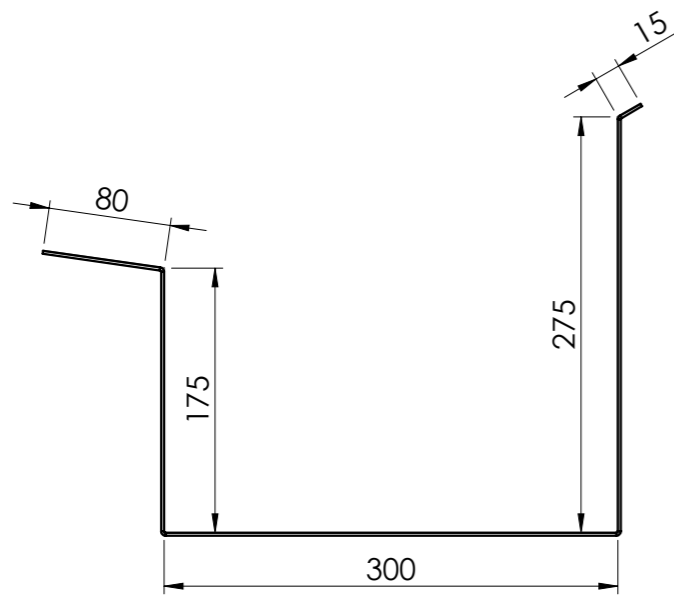
CALHA - D2



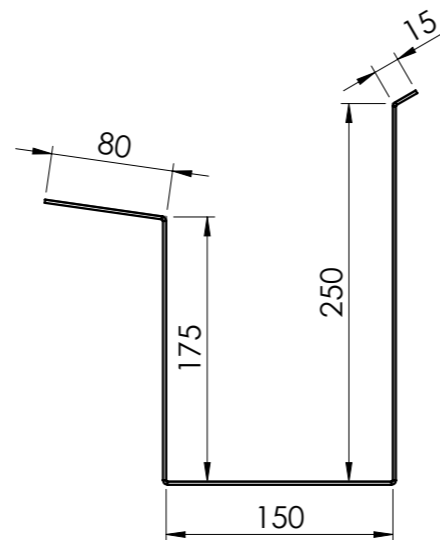
CALHA - E1



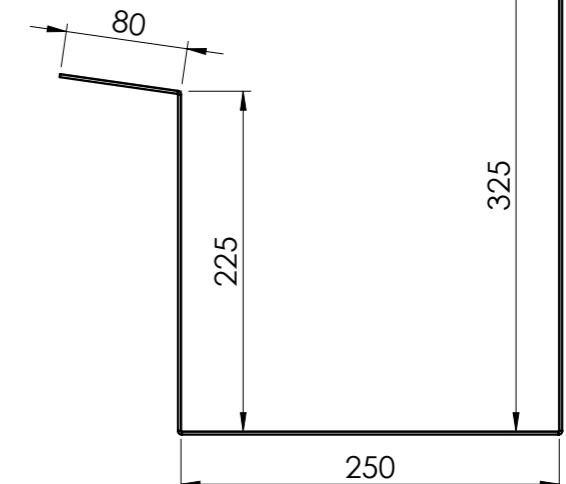
CALHA - E2



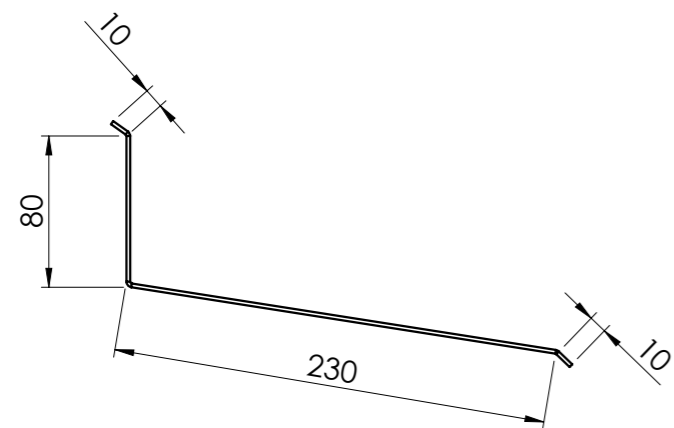
CALHA - E3



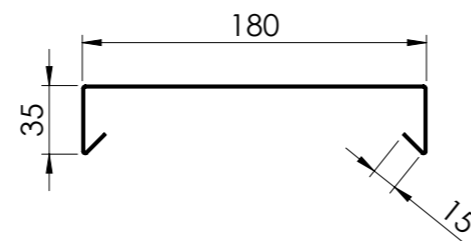
CALHA - E4



CALHA - F



RUFOS EXTERNO





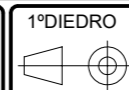
RUFOS PINGADEIRA

OBS.: OS MODELOS DE RUFOS SÃO GENÉRICOS, VERIFICAR AS MEDIDAS CONFORME PLANILHA EM ANEXO.

CRM-PR - Conselho Regional de Medicina do Paraná  
CNPJ: 75.060.129/0001-94  
Contratante

Eng. Edivan Ismael Andrade  
CREA: 5062999926-SP  
Responsável Técnico

Eng. Jamil Ferreira dos Reis  
CREA: 5070257002-SP  
Responsável Técnico

OBRA: <b>CRM-PR - Conselho Regional de Medicina do Paraná PROJETO BÁSICO E EXECUTIVO DE REFORMA/REESTRUTURAÇÃO DE TELHADO NO EDIFÍCIO SEDE DO CRM-PR</b>		 	
TÍTULO: <b>CALHAS E RUFOS</b>	DESENHO: VERIFICADO: APROVADO:	DATA: 27/09/2019	ESCALA: <b>1:5</b>
DESENHO Nº: <b>ADRRS-CLHA-RFO-019</b>	1ºDIEDRO 	FORMATO A3	QUANTIDADE: MATERIAL: Galvalume PESO: ART n. 28027230191274001
		FOLHA 19/19	